

Гидроцилиндр КГЦ295.72-63-630

Давление, МПа:

номинальное -16,

максимальное -20.

Усилие на штоке, кН:

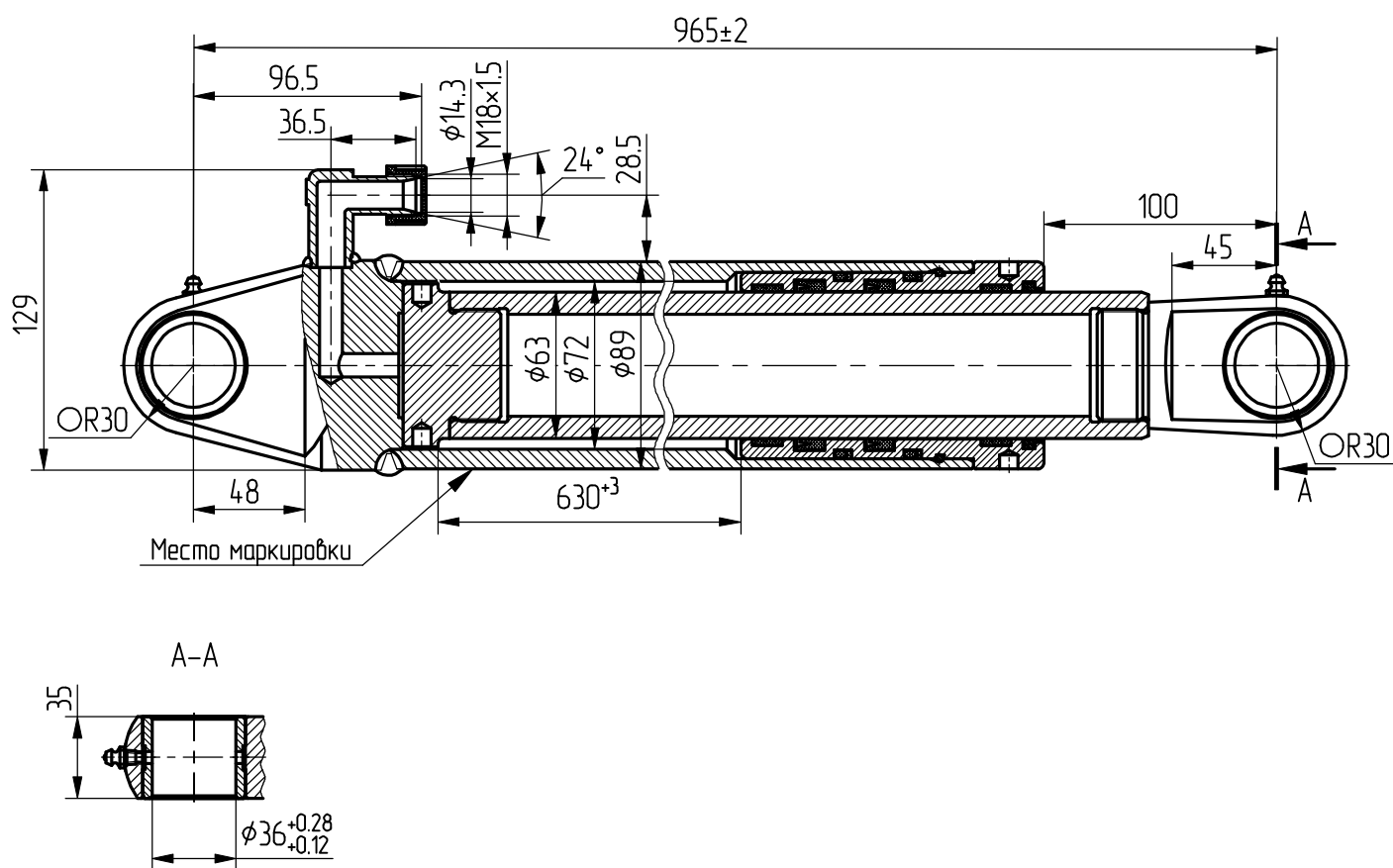
толкающее -58.5.

Масса, кг -31.8.

Уплотнения по поршню и штоку фирмы:

"Bosak+Shamban".

Пример маркировки: КГЦ295.72-63-630, Ту, Ну, Ду.



Применяемость: гидроцилиндр подъёма жатки с рапсовой приставкой комбайна "Ліда-1300".