



Инверторный сварочный аппарат

PRO

ARC 160 (Z206)

ARC 180 (Z207)

ARC 160 (Z211S)

ARC 180 (Z208S)

ARC 200 (Z209S)

Руководство по эксплуатации

СОДЕРЖАНИЕ

1. УКАЗАНИЯ ПО ИСПОЛЬЗОВАНИЮ РУКОВОДСТВА ПО ЭКСПЛУАТАЦИИ	4
2. ДЕКЛАРАЦИЯ СООТВЕТСТВИЯ	5
3. ОБЩЕЕ ОПИСАНИЕ	6
4. МЕРЫ БЕЗОПАСНОСТИ	7
4.1. Условия эксплуатации оборудования	7
4.2. Меры безопасности при проведении сварочных работ	7
4.3. Пожаровзрывобезопасность	8
4.4. Электробезопасность	8
4.5. Электромагнитные поля и помехи	9
4.6. Классификация защиты по IP	9
5. ТЕХНИЧЕСКИЕ ХАРАКТЕРИСТИКИ	11
6. ОПИСАНИЕ АППАРАТА	12
7. ОПИСАНИЕ ФУНКЦИОНИРОВАНИЯ	13
8. ПОДГОТОВКА АППАРАТА К РАБОТЕ ДЛЯ ММА СВАРКИ	16
8.1. Общие рекомендации по ММА сварке	17
9. ПОДГОТОВКА АППАРАТА К РАБОТЕ ДЛЯ TIG СВАРКИ	20
9.1. Общие рекомендации по TIG сварке	21
10. ТЕХНИЧЕСКОЕ ОБСЛУЖИВАНИЕ	25
11. ДИАГНОСТИКА НЕИСПРАВНОСТЕЙ	26
12. ХРАНЕНИЕ	27
13. ТРАНСПОРТИРОВКА	28

1. УКАЗАНИЯ ПО ИСПОЛЬЗОВАНИЮ РУКОВОДСТВА ПО ЭКСПЛУАТАЦИИ

Пожлуйст, внимательно ознакомьтесь с данным руководством перед использованием новой и использованной аппаратуры.

Руководство является неотъемлемой частью аппарата и должно сопровождать его при изменении местоположения или перепродаже.

Информация, содержащаяся в данной публикации является верной на момент поступления в печать. Компания в интересах развития оставляет за собой право изменять спецификации и комплектацию, также вносить изменения в конструкцию аппаратуры в любой момент времени без предупреждения и без возникновения каких-либо обязательств.

Производитель не несет ответственности за последствия использования или применения аппарата в случае неправильной эксплуатации или внесения изменений в конструкцию, также за возможные последствия по причине незначительных или некорректного выполнения условий эксплуатации, изложенных в руководстве.

Пользователь аппаратуры всегда отвечает за сохранность и работоспособность данного руководства.

По всем возникшим вопросам, связанным с эксплуатацией и обслуживанием аппарата, вы можете получить консультацию у специалистов нашей компании.



ОБРАТИТЬ ВНИМАНИЕ! Особенности, требующие повышенного внимания со стороны пользователя.

2. ДЕКЛАРАЦИЯ СООТВЕТСТВИЯ

Благодарим вас за то, что вы выбрали св-рочное оборудование торговой марки «Св-рог», созданное в соответствии с принципами безопасности и надежности.

Высококачественные материалы и современные технологии, используемые при изготовлении этих св-рочных аппаратов, гарантируют надежность и простоту в техническом обслуживании и работе.

ДЕКЛАРАЦИЯ СООТВЕТСТВИЯ

Настоящим заявляем, что оборудование предназначено для промышленного и профессионального использования, имеет декларацию о соответствии ЕАС. Соответствует директивам ЕС: 73/23/ЕЕС, 89/336/ЕЕС и Европейскому стандарту EN/IEC60974.

Настоящим подтверждаем, что инверторные св-рочные аппараты ТМ «Св-рог» подлежат тестированию НАКС.

3. ОБЩЕЕ ОПИСАНИЕ

Производство сварочного оборудования ТМ «Сварог» осуществляется на заводе Shenzhen Jasic Technology – одном из ведущих мировых производителей инверторных аппаратов, который уже 20 лет поставляет сварочное оборудование в США, Австралию и страны Европы. В России эксклюзивным представителем Shenzhen Jasic Technology является компания «ИНСВАРКОМ».

В настоящий момент компания Shenzhen Jasic Technology имеет четыре научно-исследовательских центра и три современных производственных площадки. Благодаря передовым исследованиям компания получила более 50 патентов и 14 наград за вклад в инновационную науку и развитие технологий в области сварки, а также обладателем статуса предприятия государственного значения. Производство компании имеет сертификат ISO 9001, производственный процесс и продукция соответствуют мировым стандартам.

С 2007 года оборудование торговой марки «Сварог» успешно рекомендовало себя у нескольких сотен тысяч потребителей в промышленности, строительстве, спорте и в домашнем пользовании. Компания предлагает широкий ассортимент сварочного оборудования и сопутствующих товаров:

- Инверторное оборудование для ручной дуговой сварки;
- Инверторное оборудование для ренодуговой сварки;
- Инверторные полуавтоматы для сварки в среде защитных газов;
- Оборудование для воздушно-плазменной резки;
- Универсальные и комбинированные сварочные инверторы;
- Аксессуары, комплектующие и расходные материалы;
- Средства защиты для сварочных работ.

Компания имеет широкую сеть региональных дилеров и сервисных центров по всей территории России. Все оборудование обеспечивается надежной технической поддержкой, которая включает гарантийное и послегарантийное обслуживание, поставки расходных материалов, обучение, пусконаладочные и демонстрационные работы, а также консультации по подбору и использованию оборудования. При поступлении на склад вся продукция проходит контрольное тестирование и тщательную предпродажную проверку, что гарантирует высокое качество товаров ТМ «Сварог».

4. МЕРЫ БЕЗОПАСНОСТИ

При непр вильной эксплу т ции оборудов ния процесс св рки предст вляет собой оп сность для св рщик и людей, н ходящихся в предел х или рядом с р бочей зоной.

При эксплу т ции оборудов ния и последующей его утилизи ции необходимо соблю дть требов ния действующих госуд рственных и регион льных норм и пр вил безоп сности труд , экологической, с нит рной и пож рной безоп сности.

К р боте с пп р том допуск ются лиц не моложе 18 лет, изучившие инструкцию по экс плу т ции и устройство пп р т , имеющие допуск к с мостоятельной р боте и прошедшие инструкт ж по технике безоп сности.

4.1. УСЛОВИЯ ЭКСПЛУАТАЦИИ ОБОРУДОВАНИЯ

- Апп р ты предн зн чены только для тех опер ций, которые опис ны в д нном руко водстве. Использо вание оборудов ния не по н зн чению может привести к выходу его из строя.
- Св рочные р боты должны выполняться при вл жности не более 80 %. При использо вании оборудов ния темпер тур воздух должн сост влять от минус 5°С до плюс 40°С.
- В целях безоп сности р боч я зон должн быть очищен от пыли, грязи и окисдирую щих г зов в воздухе.
- Перед включением пп р т убедитесь, что его вентиляционные отверстия ост ются открытыми, и он обеспечен продувом воздух .
- З прещено эксплу тиров ть пп р т, если он н ходится в неустойчивом положении и его н клон к горизонт льной поверхности сост вляет больше 15°.



ВНИМАНИЕ! Не используйте данные аппараты для размораживания труб, подзарядки батарей или аккумуляторов, запуска двигателей.

4.2. МЕРЫ БЕЗОПАСНОСТИ ПРИ ПРОВЕДЕНИИ СВАРОЧНЫХ РАБОТ

- Дым и г з, обр зующиеся в процессе св рки, оп сны для здоровья. Р боч я зон должн хорошо вентилиров ться. Ст р йтесь орг низов ть вытяжку непосредственно н д зоной св рки.
- Не р бот йте в одиночку в тесных, плохо проветрив емых помещениях – р бот должн вестись под н блюдением другого человек , н ходящегося вне р бочей зоны.
- Излучение св рочной дуги оп сно для гл з и кожи. При св рке используйте св рочную м ску, з щитные очки и специ льную одежду с длинным рук вом вместе с перч тк ми и головным убором. Одежд должн быть прочной, подходящей по р змеру, из негорючего м тери л . Используйте прочную обувь для з щиты от воды и брызг мет лл .

- Не надевайте контактные линзы, интенсивное излучение дуги может привести к их склеиванию с роговицей.
- Процесс сварки сопровождается поверхностным шумом, при необходимости используйте средства защиты органов слуха.
- Помните, что сварочные аппараты и оборудование сильно нагреваются в процессе сварки. Не трогайте горячую сварочную горелку не защищенными руками.
- Во время охлаждения свариваемых поверхностей могут появляться брызги, и температуры сварочных горелок остаются высокой в течение некоторого времени.
- Должны быть приняты меры для защиты людей, находящихся в рабочей зоне или рядом с ней. Используйте для этого защитные ширмы и экраны. Предупредите окружающих, что на дугу и рабочий свет нельзя смотреть без специальных защитных средств.
- Всегда держите поблизости аптечку первой помощи. Травмы и ожоги, полученные во время сварочных работ, могут быть очень опасными.



ВНИМАНИЕ! После завершения работы убедитесь в безопасности рабочей зоны, чтобы не допустить случайного травмирования людей или повреждения имущества.

4.3. ПОЖАРОВЗРЫВОБЕЗОПАСНОСТЬ

- Искры, возникающие при сварке, могут вызвать пожар, поэтому все воспламеняющиеся материалы должны быть удалены из рабочей зоны.
- Рядом с рабочей зоной должны находиться средства пожаротушения, персонал обязан знать, как ими пользоваться.
- Запрещается сварка сосудов, находящихся под давлением, емкостей, в которых находились горючие и токсичные вещества. Остатки газа, топлива или масла могут стать причиной взрыва.
- Запрещается носить в কর্মনিখ спецодежды легко воспламеняющиеся предметы (спички, зажигалки), работать в одежде с пятнами масла, жира, бензина и других горючих жидкостей.

4.4. ЭЛЕКТРОБЕЗОПАСНОСТЬ

- Для подключения оборудования используйте розетки с заземляющим контуром.
- Запрещается производить любые подключения под напряжением.
- Категорически не допускается производить работы при поврежденной изоляции кабеля, горелки, сетевого шнура и вилки.
- Не касайтесь незащищенных деталей голыми руками. Сварщик должен осуществлять сварку в сухих рабочих перчатках.

- Отключите аппарат от сети при простое.
- Переключение режимов функционирования аппарата в процессе сварки может повредить оборудование.
- Увеличение длины св. рочного кабеля или кабеля горелки на длину более 8 метров повышает риск перегрева кабеля и снижает выходные характеристики св. рочного аппарата в зоне сварочной ванны.



ВНИМАНИЕ! При поражении электрическим током прекратите сварку, отключите оборудование, при необходимости обратитесь за медицинской помощью. Перед возобновлением работы тщательно проверьте исправность аппарата.

4.5. ЭЛЕКТРОМАГНИТНЫЕ ПОЛЯ И ПОМЕХИ

- Сварочный ток является причиной возникновения электромагнитных полей. При длительном воздействии они могут оказывать негативное влияние на здоровье человека.
- Электромагнитные поля могут вызывать сбои в работе оборудования, в том числе в работе слуховых аппаратов и кардиостимуляторов. Люди, пользующиеся медицинскими приборами, не должны допускаться в зону сварки без консультации с врачом.
- По возможности электромагнитные помехи должны быть снижены до допустимого уровня, чтобы не мешать работе другого оборудования. Возможно частичное экранирование электрооборудования, расположенного вблизи от сварочного аппарата.
- Соблюдайте требования по ограничению включения высокомоощного оборудования и требования к параметрам питающей сети. Возможно использование дополнительных средств защиты, например, сетевых фильтров.
- Не закручивайте сварочные провода вокруг себя или вокруг оборудования, будьте особенно внимательны при использовании кабелей большой длины.
- Не касайтесь одновременно силового кабеля электрододержателя и провода заземления.
- Заземление свариваемых деталей эффективно сокращает электромагнитные помехи, вызываемые аппаратом.

4.6. КЛАССИФИКАЦИЯ ЗАЩИТЫ ПО IP

Сварочные аппараты серии PRO ARC 160 (Z206), PRO ARC 180 (Z207), PRO ARC 160 (Z211S), PRO ARC 180 (Z208S), PRO ARC 200 (Z209S) обладают классом защиты IP21. Это означает, что корпус аппарата отвечает следующим требованиям:

- Защита от проникновения внутрь корпуса пальцев и твердых тел диаметром более 12мм;
- Кипление воды, вертикально падающие на оболочку, не оказывают вредного воздействия на изделие.



ВНИМАНИЕ! Несмотря на защиту корпуса аппарата от попадания влаги, производить сварку под дождем или снегом категорически запрещено. Данный класс защиты не означает защиту от конденсата. По возможности обеспечьте постоянную защиту оборудования от воздействия атмосферных осадков.

5. ТЕХНИЧЕСКИЕ ХАРАКТЕРИСТИКИ

Наименование параметра	PRO ARC 160 (Z206)	PRO ARC 180 (Z207)	PRO ARC 160 (Z211S)	PRO ARC 180 (Z208S)	PRO ARC 200 (Z209S)
Прометры сети, В	220±15; 50	220±15; 50	220±15; 50	220±15; 50	220±15; 50
Максимальная мощность, кВА	6,8	7,8	7,2	8	9,4
Потребляемый ток, А	31	35	32,3	36,4	43
Свободный ток, А	20-160	20-180	10-160	10-180	10-200
Напряжение дуги, В	20,8-26,4	20,8-27,2	20,4-26,4	20,4-27,2	20,4-28
Свободный ток при ПН 100%, А	110	130	110	130	160
Напряжение холостого хода, В	63	63	63	63	63
Диаметры электродов ММА, мм	1,5-3,0	1,5-4,0	1,5-3,0	1,5-4,0	1,5-5,0
ПН, %	60	60	60	60	60
КПД, %	85	85	85	85	85
Коэффициент мощности	0,73	0,73	0,7	0,7	0,7
Класс защиты	IP21	IP21	IP21	IP21	IP21
Класс изоляции	F	F	F	F	F
Габариты, мм	315x130x205	315x130x205	313x130x250	313x130x250	351x130x250
Масса, кг	4	4	4,7	4,7	5,2

6. ОПИСАНИЕ АППАРАТА

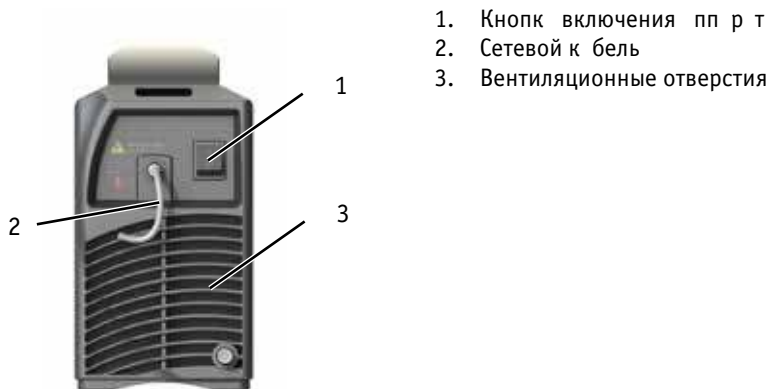
На рисунке 6.1 показан внешний вид передней панели источников питания серии PRO.



Рис. 6.1. Передняя панель.

1. Панель управления (см. рис 7.1)
2. Ремень для транспортировки
3. Панель розеток «+»
4. Панель розеток «-»
5. Вентиляционные отверстия

На рисунке 6.2 показан внешний вид задней панели источников питания серии PRO.



1. Кнопка включения питания
2. Сетевая кабель
3. Вентиляционные отверстия

Рис. 6.2. Задняя панель

7. ОПИСАНИЕ ФУНКЦИОНИРОВАНИЯ

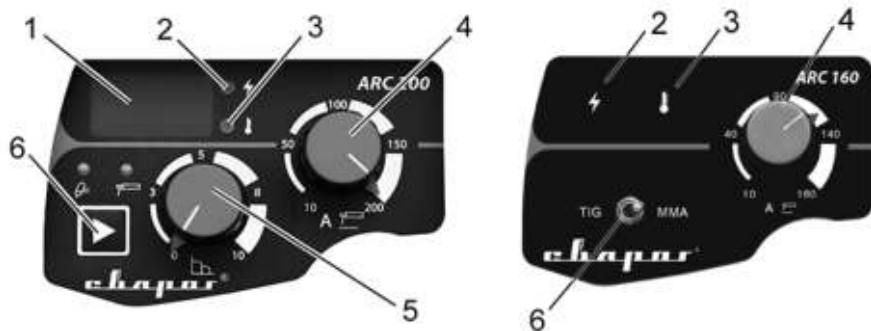
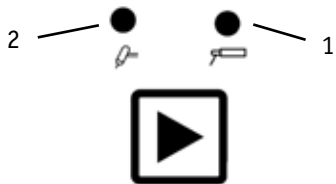


Рис. 7.1. Панель.

Поз.	Символ	Описание
1		Амперметр.
2		Индикатор сети.
3		Индикатор перегрева.
4		Регулятор силы тока.
5		Регулятор форсажа дуги для ММА сварки.

6		Выбор способа сварки: 1. MMA DC. 2. TIG Lift DC.
---	---	--

Форсаж дуги - рекомендуется при сварке покрытыми электродами и неплавящихся токах. Если по каким-либо причинам сварочная дуга не зажигается в процессе сварки, происходит выгорание электродного стержня. Для предотвращения этого рекомендуется повысить силу сварочного тока до установленной величины (см. рисунок 7.2) (**кроме аппаратов серии PRO ARC 160 (Z206) и PRO ARC 200 (Z207)**).

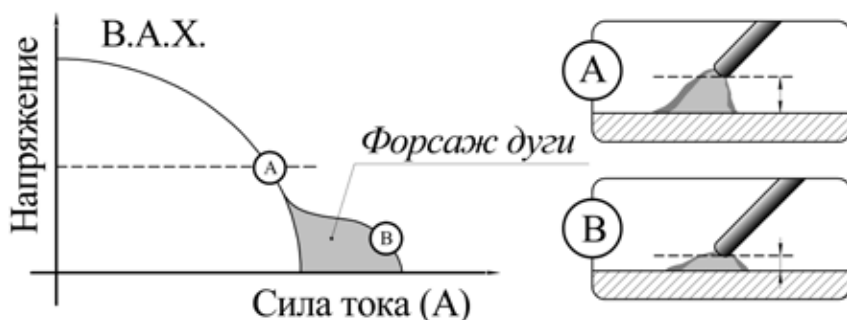


Рис. 7.2. Форсаж дуги.

Горячий старт - для обеспечения лучшего поджига дуги в начале сварки инвертор автоматически повышает сварочный ток. Это позволяет значительно облегчить начало сварочного процесса (см. рисунок 7.3).

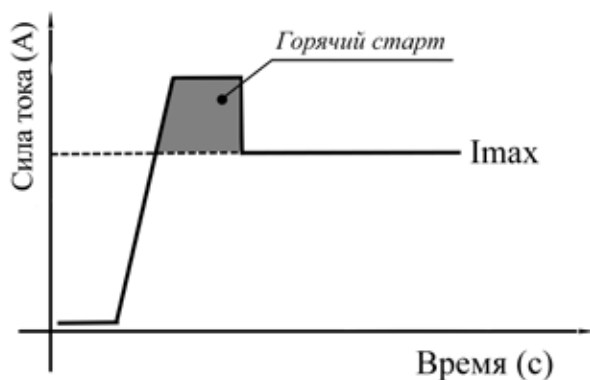


Рис. 7.3. Горячий старт.

Antistick - д н н я функция устр няет прилип ние электрод к изделию. Апп р т втом - тически сниж ет ток до миним льного, чтобы не допустить перегрев электрод (см. рисунок 7.4).

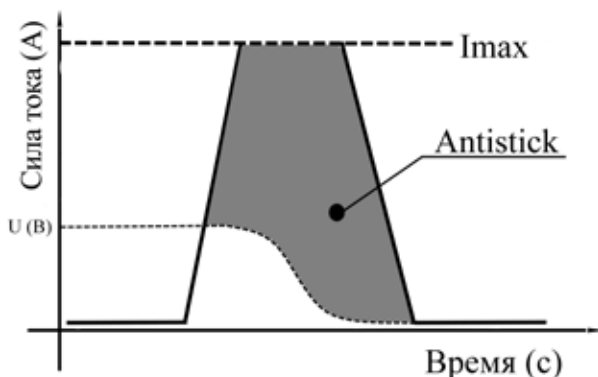


Рис. 7.4. Antistick.

Lift TIG - возбуждение дуги путем к с ния вольфр мового электрод о поверхность св рив емого мет лл (см. рисунок 7.5).

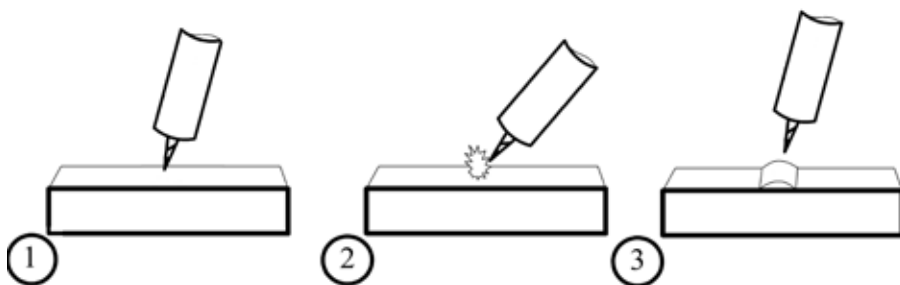


Рис. 7.5. Поджиг касанием.

1. Коснитесь кончиков электрод поверхности изделия.
2. Н клоните горелку в бок, к к пок з но н рисунке, и н жмите кнопку н св рочной горелке.
3. При появлении св рочной дуги отведите горелку вверх и н чин йте св рочный процесс.

8. ПОДГОТОВКА АППАРАТА К РАБОТЕ ПРИ ММА СВАР-КЕ

Схем подключения оборудования для сварки покрытыми электродами показан на рисунке 8.1.

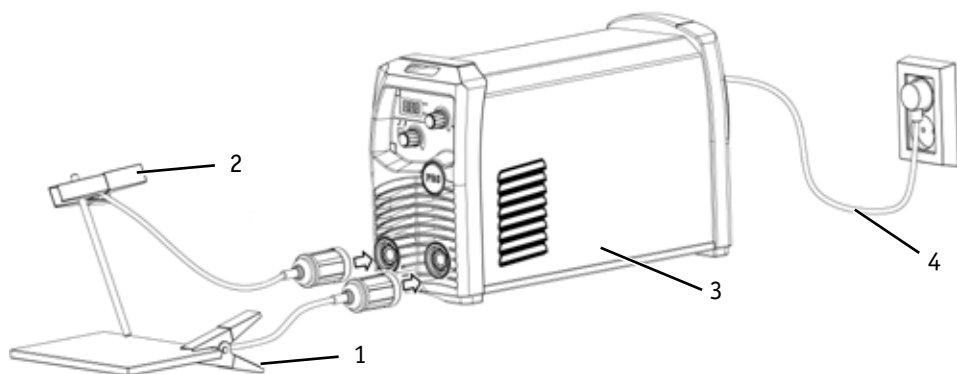


Рис. 8.1. Схема подключения оборудования:

1) клемма заземления; 2) электрододержатель, 3) сварочный аппарат; 4) сетевой шнур.

На передней панели сварочного аппарата имеется два полюсных зажима: «+» и «-». Для плотного крепления кабеля с электрододержателем и кабеля с клеммой заземления в зажиме, необходимо вставить силовой конец с соответствующим полюсом в полюсный зажим до упора и повернуть его по часовой стрелке до упора.



При неплотном подсоединении кабелей возможны выгорание панельных розеток и выход из строя источника питания.

Выберите способ подключения и режимы сварки в зависимости от конкретной ситуации и типа электрода, согласно рекомендациям производителя или требованиям технологического процесса (см. раздел 8.1). Неправильное подключение оборудования может вызвать нестабильность горения дуги, разбрызгивание расплавленного металла и прилипание электрода.

- Включите режим MMA на передней панели сварочного аппарата (п. 6, рис. 7.1).
- Выставьте необходимые параметры сварки (см. таблицу 8.1).
- Начните сварочный процесс.

8.1. ОБЩИЕ РЕКОМЕНДАЦИИ ДЛЯ ММА СВАРКИ

Возбуждение дуги осуществляется при кратковременном прикосновении конца электрода к изделию и отведении его в требуемое положение. Технически этот процесс можно осуществлять двумя приемами:

- касанием электрод впритык и отведением его вверх;
- чирканьем концом электрода, как спичкой, по поверхности изделия.

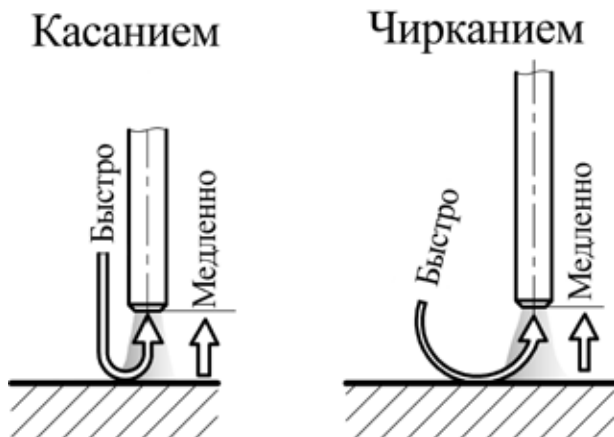


Рис. 8.2. Способы зажигания сварочной дуги.

Не стучите электродом по рыхлой поверхности при попытке зажечь дугу, вы можете отбить его покрытие и в дальнейшем только усложнить себе задачу.

Электроды для сварки должны быть сухими или прокаленными в соответствии с режимом прокалки для данных электродов, соответствовать выполняемой работе, свариваемой металле и ее толщине, току сварки и полярности.

Свариваемые поверхности должны быть по возможности сухими, чистыми, не иметь ржавчины, краски и прочих покрытий, затрудняющих электроконтакт.

Кроме того дуга будет зажжена, электрод не додержит, чтобы в состоянии от конца электрода до изделия примерно соответствовало диаметру электрода. Для получения равномерного шва более длинную дистанцию необходимо поддерживать постоянной (см. рис. 8.3).

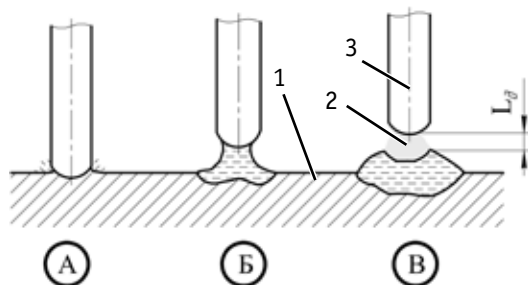


Рис. 8.3. Схема образования дуги:

А) короткое замыкание; Б) образование дуги; В) правильное положение электрода при сварке, где: 1 - металл, 2 - электрическая дуга, 3 - электрод, L_d - расстояние от электрода до поверхности сварочной ванны.

Длина дуги при сварке покрытым электродом считается нормальной в пределах 0,5-1,1 диаметра электрода.

При горении дуги в жидком металле образуется кратер (см. рис. 8.4), являющийся местом скопления неметаллических включений, что может привести к возникновению трещин. Поэтому в случае обрыва дуги (также при смене электрода) повторное зажигание следует производить только после этого производить процесс сварки. Не допускайте затекания жидкого металла впереди дуги.



Рис. 8.4. Начало сварки при смене электрода.

Старайтесь избегать возникновения сварочного кратера, это достигается путем укорачивания дуги вплоть до почти одновременных замыканий.

Существует два способа подключения сварочного оборудования для работы на постоянном токе:

- прямая полярность — электрододержатель (горелка) подсоединен к зажиму «-», а заготовки к «+»;
- обратная полярность — заготовки подсоединен к зажиму «-», электрододержатель

(горелка) к «+».

Выберите способ подключения в зависимости от конкретной ситуации и типа электрода. Неправильное подключение оборудования может вызвать нестабильность горения дуги, порывы и обрывы сварочного металла и прилипание электрода.

Если не известна марка электрода и у Вас возникли затруднения в выборе полярности, то учитывайте, что большинству марок электродов рекомендована обратная полярность.

Старайтесь избегать ситуации, когда приходится использовать чрезмерно длинные кабель электроподдержателя и короткий кабель.



При необходимости увеличения их длины увеличивайте тогда также и сечения кабелей с целью уменьшения падения напряжения на кабелях.

В общем случае старайтесь просто подвинуть источник ближе к зоне сварки для использования кабелей 3-5 метровой длины.

Зависимость силы сварочного тока от диаметра электрода и толщины свариваемого металла при сварке в нижнем положении:

Таблица 8.1. Сводный таблиц зависимости при ММА сварке.

Диаметр электрода, мм	Сварочный ток, А	Толщина металла, мм
1,5	25-40	1-2
2	60-70	3-5
3	90-140	3-5
4	160-200	4-10
5	220-280	10-15

Таблица 8.2. Рекомендации по выбору электродов.

Металл	Марка электрода
Углеродистые, конструкционные и низколегированные стали	АНО-4, МР-3, АНО-6, ОК 46, ОЗС-12, (УОНИИ-13/55) и т. д.
Нержавеющие стали 12х18н10, 12х17 и т. д. аустенитного класса	ЦТ-15, ЦЛ-11, ЦЛ-15, ОЗЛ-6, ОЗЛ-8 и т. д.
Алюминий и его сплавы	ОЗА-1, ОЗА-2

Данные рекомендации носят ознакомительный характер.

9. ПОДГОТОВКА АППАРАТА К РАБОТЕ ПРИ TIG СВАРКЕ

Схем подключения оборудования для сварки неплавящимся электродом показана на рисунке 9.1.

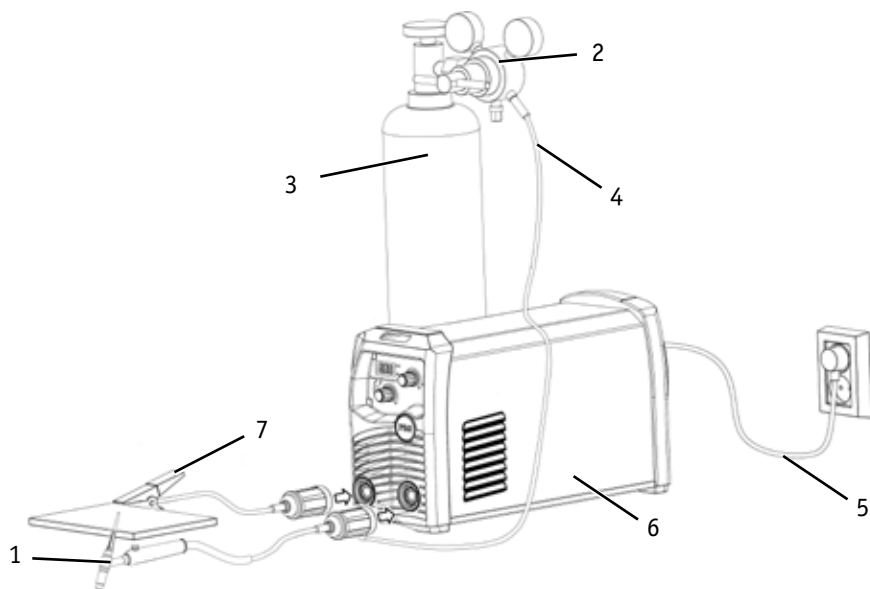


Рис. 9.1. Схема подключения оборудования:

1) горелка; 2) редуктор; 3) баллон; 4) газовый шланг; 5) сетевая кабель; 6) сварочный аппарат; 7) клемма заземления.

1. Подсоедините сетевую кабель к электросети с требуемыми параметрами. Проверьте надежность соединения кабеля и сетевой розетки.

2. Подключите сварочные принадлежности для TIG сварки в следующем порядке: вставьте силовой концевик горелки в плавильную розетку со знаком «-» (п. 4, рис. 6.1) на передней панели аппарата, поверните его до упора по часовой стрелке, убедитесь в плотной фиксации соединения.

3. Подключите разъем подводки газ горелки к газовому шлангу (см. рисунок 9.1).

При подключении баллон и редуктор должны быть закрыты. Система газоснабжения, состоящая из газового баллона, редуктора и газового шланга, должна иметь плотные соединения (используйте винтовые хомуты), чтобы обеспечить надежную поддувку при сварке.

4. Откройте вентиль на газовом баллоне и установите расход защитного газа с помощью

редуктор .

5. Выставьте силовой и концевик клеммы с заземления в панельную розетку со знаком «+» (п. 3, рис. 6.1) и передней панели, поверните его до упора по часовой стрелке, убедитесь в плотной фиксации соединения. Закрепите клеммы с заземления на заготовке.

6. Выберите режим TIG сварки (п. 6, рис. 7.1).

9. Выставьте необходимые значения параметров сварки (см. таблицу 9.2).

9.1. ОБЩИЕ РЕКОМЕНДАЦИИ ДЛЯ TIG СВАРКИ

- Аргодуговая сварка в инертном газе неплавящимся электродом позволяет сваривать черные, нержавеющие, цветные металлы и сплавы.

- При аргодуговой сварке постоянным током неплавящимся электродом используют прямую полярность, то есть горелка подключена к «-», заготовка к «+». Дуг горит устойчиво, обеспечивая хорошее формирование шва. При обратной полярности устойчивость процесса снижается, вольфрамовый электрод перегревается, что приводит к необходимости значительно уменьшить сварочный ток.

- Сварка постоянным током обратной полярности применяется для алюминиевых и магниевых сплавов.

- Основным газом, применяемым при TIG сварке, это аргон.

- При TIG сварке необходимо помнить, что неплавящийся электрод в процессе сварки изнашивается и теряет форму, вследствие чего его необходимо затачивать, также регулировать величину вылета относительно сопла горелки. Также необходимо правильно подбирать тип электрода: по химическому составу, по толщине. Для более длительной работы электрода, для получения качественного шва необходимо правильно подбирать присадочный материал.



Перед началом сварки следует продуть шланг и горелку небольшой порцией аргона.



Для работы в TIG режиме с данным аппаратом понадобится вентильная горелка. Открытие, закрытие защитного газа осуществляется на горелке.

Выбор выпуска электрода:

При сварке стыковых соединений рекомендованный вылет электрода относительно крошки сопла составляет 3-5 мм, угловых и тавровых 5-8 мм (см. рис. 9.2).

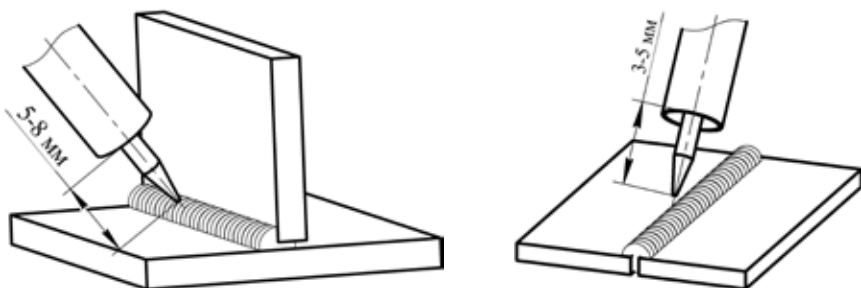


Рис. 9.2. Выпуск электрода.



Особое значение следует уделить правильности заточки вольфрамового электрода, т.к. это влияет на качество и форму сварного шва (см. рис. 9.3).

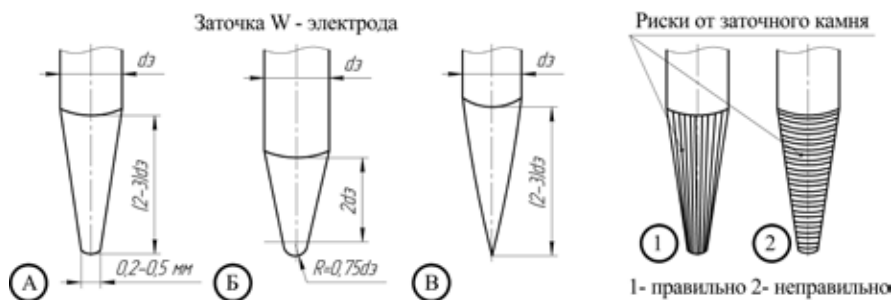


Рис. 9.3. Пример заточки вольфрамового электрода:

- А) при сварке на постоянном токе > 50 А; Б) при сварке алюминия; В) при сварке на постоянном токе < 50 А без притупления.

Сварку обычно выполняют справа налево. При сварке без присадочного материала электрод располагается перпендикулярно к поверхности свариваемого металла, с присадочным материалом - под углом. Присадочный пруток перемещают впереди горелки (см. рис. 9.4).

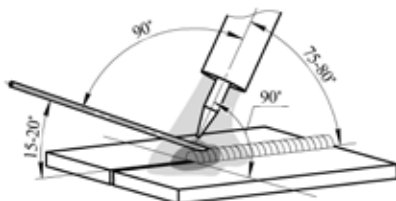


Рис. 9.4. Угол наклона горелки.



При аргодуговой сварке также следует не забывать про противоположный угол наклона горелки (см. рис. 9.4) - это влияет на формирование сварочного шва. Старайтесь держать горелку под углом 90° (по отношению к линии шва).

При выполнении валиков горизонтальных швов в нижнем положении присадочной проволоке придать поступательные движения. Это необходимо делать так, чтобы металл порциями поступал в сварочную ванну (см. рис. 9.5).

Не рекомендуется прекращать сварку удлинением дуги, отводя горелку. Это ухудшает качество шва.

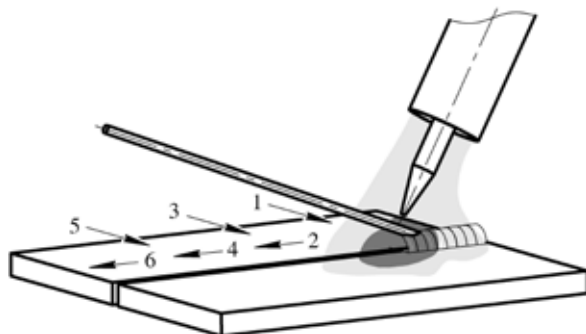


Рис. 9.5. Пример манипуляции присадочной проволокой при TIG сварке.

Присадочную проволоку следует выбирать максимально приближенную к химическому составу основного металла.

Таблиц 9.1. Подбор присадочной проволоки соответственно марке стали.

Наиболее часто используемые марки стали	Присадочная проволока
12Х18Н9Т, 12Х18Н10, 12Х18Н10Т, 08Х18Н10Т	Св-01Х19Н9, Св-04Х19Н9, Св-07Х19Н10Б
12Х17, 18Х17Т	Св-07Х25Н13, Св-08Х14ГНТ, Св-19Х25Т
Алюминий и его сплавы	СвА97, СвА5, СвАК5
Медь и ее сплавы	БрКМц3-1, БрХ0,5, БрОЦ4
Чугун и его сплавы	СТЧ-6, ПАНЧ-11

При сход присадочного прутка в общих случаях выбирается равным длине сварочного шва.

Т блиц 9.2. Сводн ят блиц з висимостей при TIG св рке.

Металл	Толщина свариваемого металла, мм	Диаметр электрода, мм	Сила тока, А	Рекомендуемый диаметр присадки, мм	Расход аргона на 1 пог. м шва, л
Цветные металлы (алюминий, бронза, латунь и т.д.)	1	1,5	45-80	1-2	60-90
	2	2	65-120	1-2	65-105
	4	3	140-180	2,5-3	85-120
	5-6	4	250-340	3-4	95-130
	7 и более	5	300-400	4-6	105-145
Углеродистые, конструкционные и нержавеющие стали	0,5	1	25-70	1-2	60-80
	1	1,5	35-90	1-2	65-90
	2	2	50-120	2,5-3	85-120
	3	3	80-160	3-4	95-130
	4	4	100-180	4-6	105-145
	5 и более	6	120-220	6-8	110-180

Данные рекомендации носят ознакомительный характер.

10. ТЕХНИЧЕСКОЕ ОБСЛУЖИВАНИЕ

ВНИМАНИЕ! Для выполнения технического обслуживания требуется обладать профессиональными знаниями в области электрики и знанием правил техники безопасности. Специалисты должны иметь допуски к проведению работ.



ВНИМАНИЕ! Отключайте аппарат от сети при выполнении любых работ по техническому обслуживанию.

Для обеспечения надежной работы в течение длительного периода эксплуатации необходимо своевременно проводить определенные виды работ.

Контрольный осмотр. Проводится каждый раз при подготовке аппарата к работе.

1. Проверьте все соединения аппарата (особенно силовые сварочные кабели). Если имеет место окисление контактов, удалите его с помощью сухой бумажной салфетки и подсоедините провода.

2. Проверьте целостность изоляции всех кабелей. Если изоляция повреждена, заизолируйте место повреждения или замените кабель.

3. Проверьте надежность подключения аппарата к электрической сети.

Техническое обслуживание (гарантийное). Проводится один раз в год в сервисном центре (см. гарантийное обязательство к источнику питания).

Техническое обслуживание (послегарантийное). Следует проводить после окончания гарантийного срока.

Порядок проведения обслуживания:

- вскрытие аппарата;
- удаление грязи и пыли сжатым воздухом;
- визуальный осмотр состояния кабелей и контактов;
- подтяжку ослабевших резьбовых соединений;
- сборку аппарата;
- проверку сварки.

Общие рекомендации:

- Следите за чистотой сварочного аппарата, удаляйте пыль с корпуса с помощью чистой и сухой ветоши
- Не допускайте попадания в аппарат влаги, пара и прочих жидкостей.

11. УСТРАНЕНИЕ НЕПОЛАДОК

Внимание! Ремонт данного сварочного оборудования в случае его поломки может осуществляться только квалифицированным техническим персоналом.

Неисправность	Причина и методы устранения
Сигнальная лампа не горит, нет сварочной дуги, встроенный вентилятор не работает.	<ul style="list-style-type: none"> a) Нет напряжения сети или обрыв в силовой кабеле. Проверьте напряжение сети. Замените силовую кабель. b) Дефект или повреждение оборудования. Обратитесь в сервисный центр. в) Аппарат находится в режиме защиты от сбоев из-за чрезмерного напряжения сети. Проверьте напряжение сети.
Сигнальная лампа выключена, нет сварочной дуги, но встроенный вентилятор работает.	a) Нарушены внутренние соединения аппарата. Обратитесь в сервисный центр.
Сигнальная лампа включена, вентилятор работает, но сварочной дуги нет.	a) Аппарат находится в режиме защиты от перегрева. Не выключайте аппарат, чтобы вентилятор понизил температуру.
Цифровой индикатор работает, вентилятор работает. При повторном запуске оборудования загорается сигнальная лампа.	<ul style="list-style-type: none"> a) Возможно оборудование находится в режиме защиты от перегрева. Не выключайте аппарат, чтобы вентилятор понизил температуру. b) Возможны повреждения цепи инвертора. Обратитесь в сервисный центр.
Чрезмерное количество искр в процессе сварки.	a) Подобран не правильный режим сварки. Подберите необходимый режим сварки согласно необходимым требованиям.

12. ХРАНЕНИЕ

Аппарат в упаковке изготовителя следует хранить в закрытых помещениях с естественной вентиляцией при температуре от минус 30 до плюс 55 °С и относительной влажности воздуха до 80 %.

Наличие в воздухе паров кислот, щелочей и других агрессивных примесей не допускается.

Аппарат перед закладкой на длительное хранение должен быть упакован в водскую коробку.

После хранения при низкой температуре аппарат должен быть выдержан перед эксплуатацией при температуре выше 0 °С не менее шести часов в упаковке и не менее двух часов без упаковки.

13. ТРАНСПОРТИРОВКА

Аппарат может транспортироваться всеми видами закрытого транспорта в соответствии с правилами перевозок, действующими на каждом виде транспорта.

Условия транспортирования при воздействии климатических факторов:

- температура окружающего воздуха от минус 30 до плюс 55 °С;
- относительная влажность воздуха до 80 %.

Во время транспортирования и погрузочно-разгрузочных работ упаковка с аппаратом не должна подвергаться резким ударам и воздействию атмосферных осадков.

Размещение и крепление транспортной упаковки с аппаратом в транспортных средствах должны обеспечивать устойчивое положение и отсутствие возможности ее перемещения во время транспортирования.

ВНИМАНИЕ! Перед использованием изделия **ВНИМАТЕЛЬНО** изучите раздел «Меры безопасности» данного руководства.

Санкт-Петербург
2015