

Гидроцилиндр КГЦ1038.63-40-213

Давление, МПа:

номинальное -25

максимальное -30

Усилие на штоке, кН:

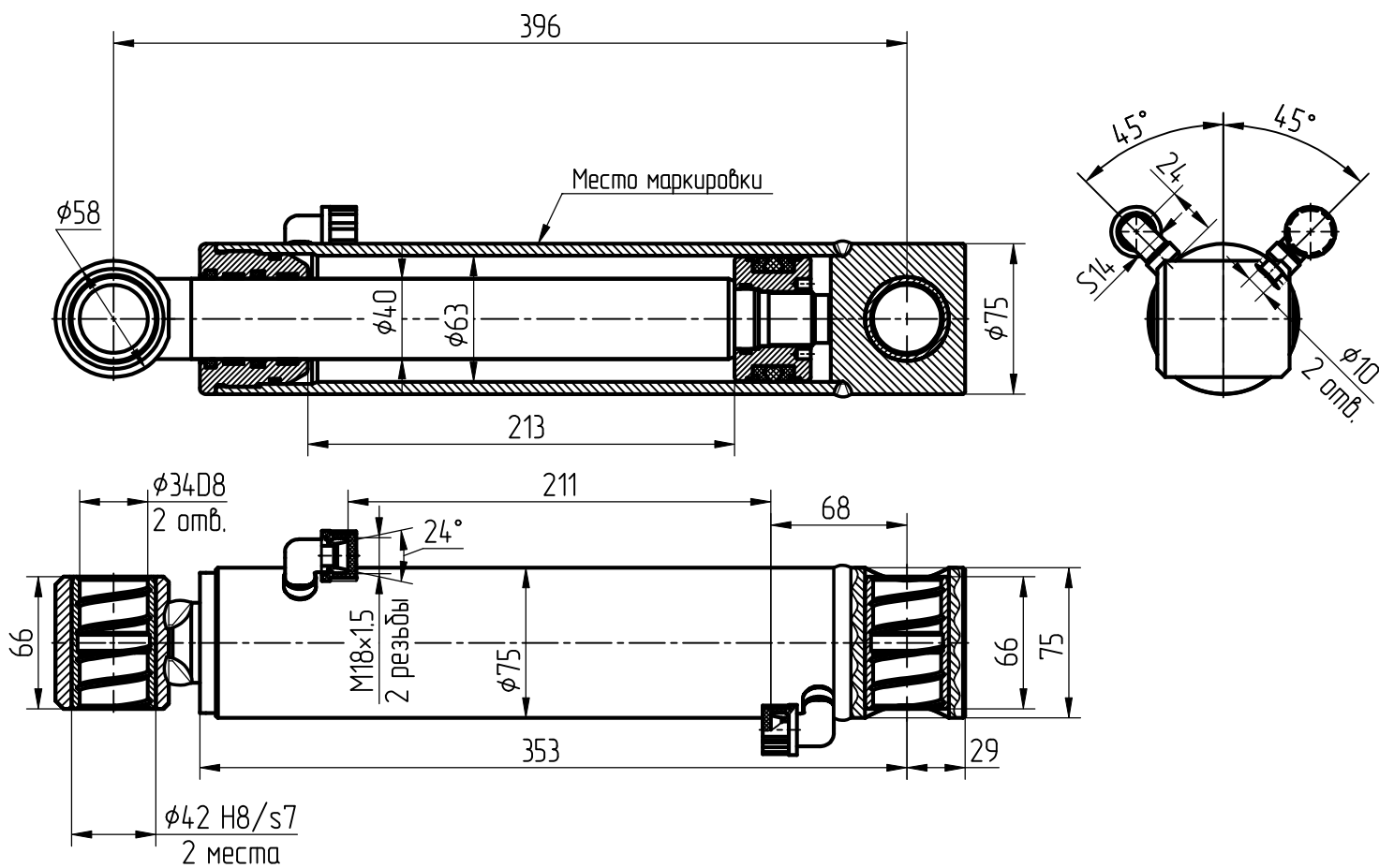
толкающее -74,0

тянущее -44,2

Масса, кг -10,1

Уплотнения по поршню и штоку компании "GAPI GROUP".

Пример маркировки: КГЦ1038.63-40-213, Ту, Ну, Ду.



Применяемость: гидроцилиндр захвата манипулятора АМКОДОР-КФ4556.