

Гидроцилиндр КГЦ619.50-30-240

Давление, МПа:

Номинально - 20

максимальное - 25

Усилие на штоке, кН:

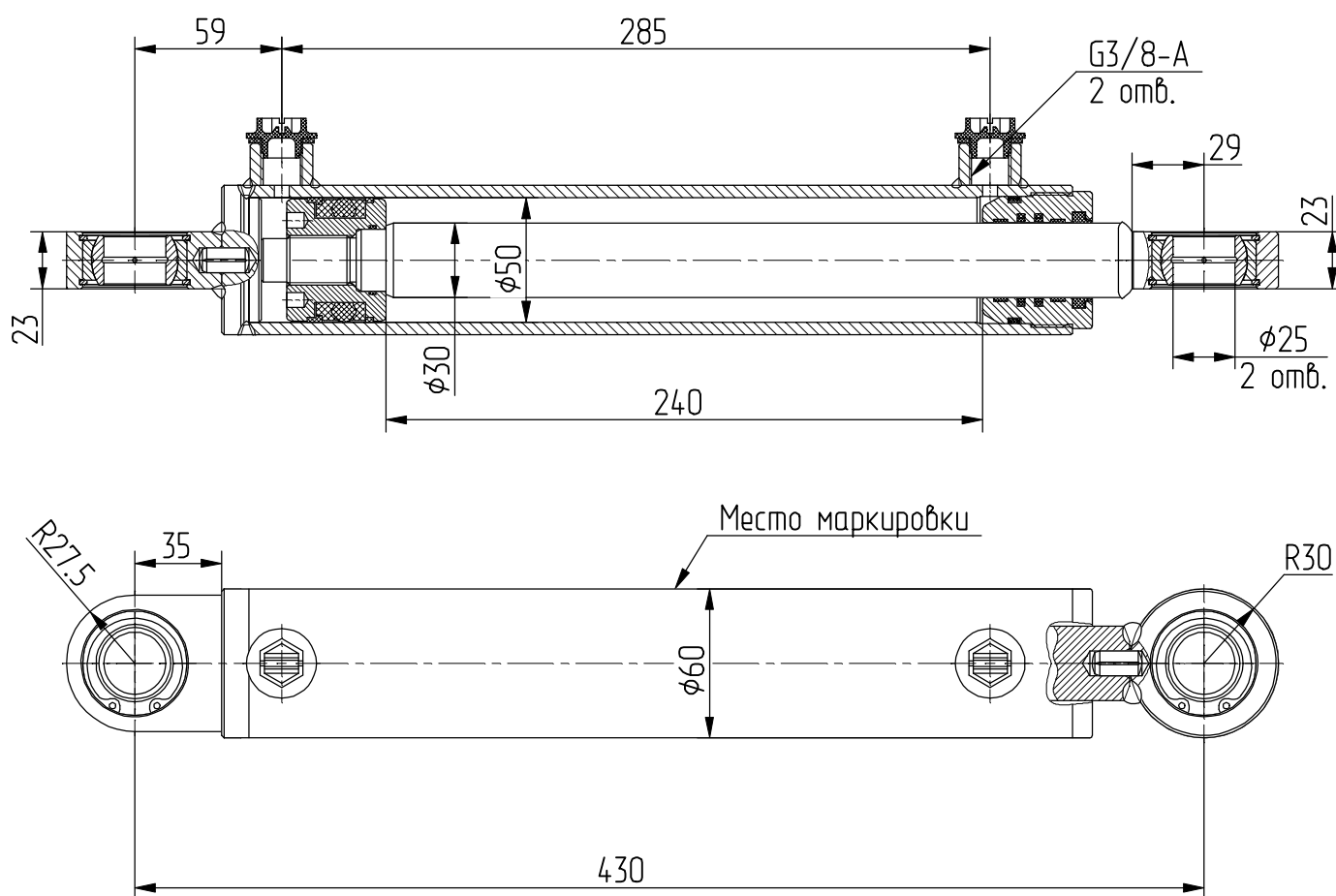
толкающее - 37,3

тянущее - 23,9

Масса, кг - 5,9

Уплотнения компаний: "GAPI GROUP".

Пример маркировки: КГЦ619-50-30-240, Ту, Ну, Ду.



Гидроцилиндр для коммунальной техники производства ОАО "Коммаш" г. Арзамас