

Твердотопливный котел серии Viking



ИНСТРУКЦИЯ ДЛЯ ПОЛЬЗОВАТЕЛЯ



1 ОБЩИЕ ДАННЫЕ

- 1.1 Внешний вид и описание
- 1.2 Комплект поставки

2 ИНСТРУКЦИИ ПО ЭКСПЛУАТАЦИИ

- 2.1 Предупреждения
- 2.2 Заполнение и подпитка котла
- 2.3 Включение котла и его работа
 - 2.3.1 Основное топливо
 - 2.3.2 Растопка котла
 - 2.3.3 Дозагрузка топлива
- 2.4 Регулирование температуры в системе отопления
- 2.5 Выключение котла
 - 2.5.1 Выключение котла на непродолжительное время
 - 2.5.2 Выключение котла на длительное время
- 2.6 Слив отопительной системы
- 2.7 Периодическое обслуживание
- 2.8 Ежегодное техническое обслуживание
- 2.9 Неисправности котла и способы их устранения
- 2.10 Внешний уход
- 2.11 Срок службы и гарантия

ИНСТРУКЦИЯ ДЛЯ ТЕХНИЧЕСКИХ СПЕЦИАЛИСТОВ

3 ХАРАКТЕРИСТИКИ КОТЛА

- 3.1 Схема котла
- 3.2 Габаритные и присоединительные размеры
- 3.3 Технические характеристики

4 УСТАНОВКА И МОНТАЖ

- 4.1 Предупреждения
- 4.2 Выбор места установки
- 4.3 Меры предосторожности при установке
- 4.4 Присоединение к системе отопления
 - 4.4.1 Общие требования
 - 4.4.2 Открытая система отопления
 - 4.4.3 Закрытая система отопления
- 4.5 Подключение системы дымоудаления

5 ПЕРВЫЙ ПУСК В ЭКСПЛУАТАЦИЮ

- 5.1 Обследование котловой установки и документации

6 ТЕХНИЧЕСКОЕ ОБСЛУЖИВАНИЕ

7 УТИЛИЗАЦИЯ И СЕРТИФИКАЦИЯ

ИНСТРУКЦИЯ ДЛЯ ПОЛЬЗОВАТЕЛЯ

Введение

Компания Royal Thermo благодарит Вас за сделанный выбор!

Твердотопливные котлы Royal Thermo являются надежным и долговечным источником тепла, созданным дарить комфорт и уют.

Котел предназначен для отопления жилых помещений и производственных объектов.

Просим Вас внимательно прочитать инструкцию для пользователя, прежде чем вы начнете пользоваться котлом. Строго соблюдайте рекомендации и предписания, изложенные в инструкции по эксплуатации котла.



Обращаем Ваше внимание, что монтаж, первый пуск в эксплуатацию и обслуживание должны осуществляться специалистами монтажных и сервисных организаций, имеющих лицензии, установленные российским законодательством на данный вид работ.

1. ОБЩИЕ ДАННЫЕ

1.1. Внешний вид и описание



Твердотопливные котлы Royal Thermo предназначены для систем с принудительной или естественной циркуляцией теплоносителя.

В зависимости от общего количества секций (от 3 до 10 шт.) зависит номинальная мощность котла. Теплообменник котла состоит из чугунных секций, соединенных между собой специальными ниппелями. Собранные секции образуют топочную камеру для сжигания топлива и каналы для нагревания теплоносителя.

Модель котла	Кол-во секций теплообменника, шт.	Номинальная мощность, кВт	
		Уголь/Кокс	Дрова/Брикетты
Viking 20	3	15/18	11/14
Viking 30	4	24/28	21/24
Viking 35	5	31/35	27/31
Viking 45	6	39/42	35/38
Viking 50	7	46/50	41/45
Viking 60	8	54/58	48/52
Viking 75	10	68/73	61/65

Для уменьшения теплопотерь тело теплообменника покрыто теплоизоляцией на основе термостойкой минеральной ваты с теплоотражающим слоем. К телу теплообменника крепятся внешние декоративные панели, загрузочная и зольная дверцы.

Для подключения к системе отопления в задней части теплообменника имеются патрубки.

Для корректной работы котла и его экономичной эксплуатации важно, чтобы его номинальная мощность соответствовала теплопотерям всех отапливаемых помещений.

При использовании котла меньшей мощности в зимний период, расход топлива будет возрастать, но при этом котел не сможет поддерживать необходимую температуру в системе отопления.

При выборе котла большей мощностью, чем необходима для поддержания оптимальной температуры теплоносителя, он будет вынужденно работать с минимальной мощностью. Следует учитывать, что при этом снижается КПД котла, что ведёт к перерасходу топлива, повышенному конденсатообразованию, саже и смолообразованию в топке, и газоходах теплообменника.

Котел оснащен тремя основными регулировочными элементами: дымовая заслонка (расположенная в дымовом коллекторе), термомеханический регулятор (расположенный на верхней панели котла) и регулятор вторичного воздуха (расположенный на загрузочной дверце).

1) Дымовая заслонка

С помощью дымовой заслонки (рис. 1) регулируют тягу в дымовой трубе. Заслонка расположена в дымовом коллекторе котла и регулируется вручную.



Рис.1. Дымовая заслонка

2) Термомеханический регулятор

Термомеханический регулятор (рис. 2) предназначен для автоматического поддержания выставленной температуры в котле. Он установлен на верхней части корпуса котла. Регулятор, определяя температуру теплоносителя в котле производит, автоматическую регулировку подачи первичного воздуха для горения под колосниковую решетку котла, открывая или закрывая воздушную заслонку. Положением воздушной заслонки регулируется интенсивность горения и, тем самым, тепловая мощность котла. Термомеханический регулятор соединен с воздушной заслонкой посредством цепочки, у которой можно регулировать её натяжение.

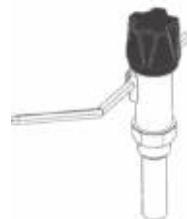


Рис.2

**ВНИМАНИЕ!**

Цепочка, подсоединенная к регулировочной заслонке подачи первичного воздуха, не должна иметь препятствий для перемещения.

3) Регулятор вторичного воздуха

Для подвода вторичного воздуха для горения на дверце загрузки топлива расположен регулятор вторичного воздуха (рис. 3). Регулированием поступающего количества вторичного воздуха достигается оптимальное сжигание топлива и уменьшается содержание вредных веществ в дымовых газах.

**ВНИМАНИЕ!**

Возможно получение термического ожога !

Регулятор вторичного воздуха может иметь высокую температуру. Для предотвращения получения ожогов пользуйтесь термозащитными перчатками.

Регулировка производится после полного розжига топлива. Поворачивая регулятор и открывая доступ воздуха в топку, необходимо визуально добиться, что бы пламя по краям было оранжевого, а в центре голубого цвета. При этом КПД котла будет максимальным.

Для контроля температуры теплоносителя в котлена верхней панели расположен термометр.

1.2 Комплект поставки

Котлы Royal Термопоставляются полностью в собранном виде.

В комплект поставки входит:

1. Котел;
2. Инструкция по эксплуатации, монтажу и обслуживанию;
3. Гарантийный талон;
4. Термомеханический регулятор мощности;
5. Средства для чистки (щетка, кочерга).

2 ИНСТРУКЦИИ ПО ЭКСПЛУАТАЦИИ

2.1 Предупреждения

- Установка котла должна проводиться только специалистами, имеющими разрешения и лицензии на данный тип работ и с соблюдением действующих государственных и местных норм, а так же рекомендаций, изложенных в инструкции. В противном случае гарантия на оборудование не распространяется.
- Производитель не несет ответственности за ущерб, вызванный ошибками монтажа и использования, равно, как и несоблюдением действующих государственных и местных норм и инструкций изготовителя.
- Ежегодное техническое обслуживание и ремонт котла должны проводиться только квалифицированным специалистом авторизованного сервисного центра Royal Thermo или специализированной организацией Партнера, имеющей письменный договор с таким сервисным центром, который уполномочивает ее на проведение технического обслуживания и ремонта с использованием исключительно оригинальных запасных частей.
- Несоблюдение вышеуказанного может повлиять на безопасность эксплуатации аппарата и повлечь за собой потерю гарантии производителя.
- Данный котел служит для нагрева воды до максимальной температуры 95°C (ниже температуры кипения при атмосферном давлении), котел должен подсоединяться к системам отопления.
- Запрещается вмешиваться в конструкцию котла или менять его внутреннее устройство.
- Не позволяйте маленьким детям играть с упаковочным материалом, снятым с котла (картон, пластиковые пакеты и т.д.) поскольку он может являться для них источником опасности.
- Котел должен использоваться только по своему прямому назначению. Любое другое использование считается ненадлежащим и, следовательно, потенциально опасным. Запрещено использование аппарата для целей, отличных от указанных.
- Данный котел должен устанавливаться на ровное негорючее основание в котельных и помещениях, где обеспечена соответствующая действующим нормам вентиляция.
- В случае, если Вы решили больше не использовать котел, следует обезопасить те части, которые могут явиться потенциальным источником опасности.
- Если котел не используется в холодное время года, и существует риск замерзания, выполните соответствующие инструкции, см. раздел «выключение котла» на стр. 12.
- Если планируется перепродажа или передача котла другому владельцу, пожалуйста, убедитесь, что данное руководство остается при аппарате, для возможности его использования новым владельцем и/или монтажником.
- В случае проведения ремонтных или других работ вблизи дымохода и/или системы дымоудаления и их деталей – выключите котел; уборку котельной, где установлен котел, нужно проводить при выключенном котле.
- При возникновении опасности взрыва, пожара, при выделении газообразных продуктов сгорания или паров необходимо немедленно прекратить работу котла.

- Слив теплоносителя из котла или системы отопления необходимо осуществлять только при температуре теплоносителя не более 40 °С. Если температура выше указанной, подождите пока она опустится до рекомендуемой. В противном случае, возможно получение ожогов.
- В случае обнаружения протечки теплоносителя из котла необходимо прекратить работу котла и не запускать его, пока не обнаружите причину протечки и не устраните ее.
- Работка котла допускается только после заполнения системы отопления и теплообменника котла теплоносителем.
- Запрещается устанавливать запорную арматуру на линии подачи горячей воды из котла при отсутствии предохранительного клапана, установленного до запорной арматуры и рассчитанного на давление не более 3 Бар.
- Не допускается эксплуатация котла с неисправным дымоходом.
- Не допускайте переполнения зольника золой. Это ведёт к преждевременному выходу из строя колосников.
- Настоящая инструкция всегда должна находиться вместе с котлом.



ПРИ ЭКСПЛУАТАЦИИ ЗАПРЕЩАЕТСЯ !

- Эксплуатировать котёл детям и лицам не прошедшим инструктаж и неознакомившемся инструкцией по эксплуатации;
- Эксплуатировать неисправный котёл;
- Эксплуатировать котёл не подключенный к системе отопления;
- Эксплуатировать котёл с незаполненной системой отопления;
- Эксплуатировать котёл с неисправной системой дымохода (отсутствие тяги);
- Растапливать котёл легковоспламеняющимися или горючими жидкостями;
- Применять дрова, длина которых превышает размеры топки;
- Использовать воду из отопительной системы для бытовых нужд;
- Нагревать воду в системе более 95°C;
- Класть на котёл и трубопроводы легковоспламеняющиеся предметы; сушить одежду, обувь и иные предметы на деталях дымоходов;
- Класть на котёл или вблизи от него пожароопасные вещества и материалы;
- Эксплуатировать котёл способом не описанным в инструкции;
- Тушить пламя в топке котла водой.

2.2 Заполнение и подпитка котла

Перед первым запуском и во время эксплуатации котла необходимо контролировать давление в контуре системы отопления. Рабочий диапазон давления должен быть в пределах от 0,5 до 1,5 бар. В случае понижения давления системы отопления менее 0,4 бара необходимо осуществить подпитку системы отопления.



ВНИМАНИЕ!

Заполнение и подпитка котла должны производиться при температуре теплообменника не более 40 °С. Подпитка неостывшего теплообменника может привести к его повреждению! Повреждение теплообменника в случае неправильной подпитки не подлежит гарантийному ремонту.

При заправке или дозаправке отопительной системы следите за тем, чтобы вода, используемая в качестве теплоносителя, не содержала агрессивных компонентов и соответствовала предъявленным требованиям:

- pH - 7 - 9 ед.
- Жесткость - не более 3 мг-экв/л
- Содержание железа- не более 0,6 мг/л
- Электропроводность - не более 200 ед.
- Растворенный кислород- не более 0,1 мг/кг
- Не допускается наличия механических примесей, агрессивных веществ, нефтепродуктов и их производных.

2.3 Включение котла и его работа

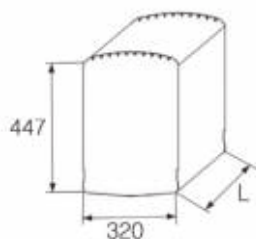
2.3.1 Основное топливо

Основным топливом для твердотопливных котлов Royal Thermo являются кокс, уголь или дрова.

Оптимальным видом топлива считается кокс или уголь фракцией 25-60 мм. На этом виде топлива котел имеет максимальную тепловую мощность.

При использовании в качестве основного топлива дров, следует помнить, что тепловая мощность будет несколько меньше, чем при использовании угля или кокса. Оптимальный диаметр деревянных поленьев \varnothing 40 – 180 мм. Максимальная длина поленьев зависит от мощности котла, количества секций теплообменника и соответственно размеров топочной камеры.

Таблица. Габаритные размеры топочной камеры.



Модель котла	Ед. изм.	Viking							
		20	30	35	45	50	60	75	
Мощность	мм	270	370	470	570	670	770	970	
Объем	м ³	0,34	0,48	0,63	0,77	0,91	1,05	1,33	

Максимально допустимая влажность древесины не должно превышать 20%.

Повышенная влажность древесины приводит:

- к пониженному сроку службы теплообменника;
- к повышенному сажеобразованию;
- к понижению КПД и тепловой мощности котла.



ВНИМАНИЕ!

Запрещено использовать топливо, для которого котёл не предназначен.

Приблизительный интервал горения топлива приводится в таблице технических характеристик на странице 17.

2.3.2 Растопка котла

- Убедитесь, что запорная арматура, при ее наличии, на подающей и обратной линии полностью открыта;
- Убедитесь, что теплообменник и система отопления заполнены теплоносителем, и давление в системе отопления соответствует рекомендованному значению;
- Полностью откройте дымовую заслонку для лучшей тяги в топке котла при розжиге;
- Положите на очищенные колосники бумагу, на нее тонкий слой деревянной щепы и/или стружки, а сверху мелкие дрова;
- Откройте зольную дверцу котла и зажгите бумагу.



ВНИМАНИЕ!

Запрещено для розжига использовать легковоспламеняющиеся и горючие жидкости.

- Закройте зольную дверцу и полностью откройте воздушную заслонку;
- Дайте топливу полностью разгореться;
- Откройте загрузочную дверцу и заполните топку основным топливом на $\frac{1}{4}$ ее объема;
- Закройте плотно загрузочную дверцу;
- Когда топливо хорошо разгорится, частично прикройте дымовую заслонку. Если дымовые газы начнут плохо удаляться, то необходимо обратно полностью открыть дымовую заслонку;
- После того, как Вы убедитесь, что все топливо хорошо горит, откройте загрузочную дверцу и равномерно добавьте основное топливо. Рекомендуемый зазор между верхней частью камеры сгорания и топливом не менее 5 см.;
- Откройте регулятор вторичного воздуха на загрузочной дверце, как только горящее топливо приобретёт тёмно-красный цвет;
- Когда пламя пожелтеет, закройте регулятор вторичного воздуха на загрузочной дверце;
- Отрегулируйте шиберную заслонку в дымоходе, в зависимости от тяги в трубе для предотвращения излишних теплопотерь.



ВНИМАНИЕ!

При первых растопках на стенках холодного котла конденсируется влага, которая, стекая в поддувало, может вызвать предположение о наличии течи котла. Это запотевание прекращается после оседания золы на внутренних стенках котла.

2.3.3 Дозагрузка топлива

- Отцепите цепочку от термомеханического регулятора и полностью закройте воздушную заслонку, перекрыв, таким образом, поступление в котел воздуха, необходимого для горения топлива;
- Откройте полностью шиберную заслонку дымовой трубы;

- Приоткройте загрузочную дверцу и подождите, пока все дымовые газы будут удалены из топки в дымовую трубу;
- Откройте полностью загрузочную дверцу только после того как Вы убедитесь, что в топке дымовые газы отсутствуют;
- Добавьте необходимое количество топлива. Рекомендуемый зазор между верхней частью камеры сгорания и топливом - не менее 5 см.;
- Закройте дверцу для добавления топлива, убедитесь в том, что она надежно зафиксирована. Затем необходимо вновь отрегулировать положения шиберной заслонки дымовой трубы и возобновить действие регулировочной дверцы.

2.4 Регулирование температуры в системе отопления

Для регулирования температуры в системе отопления используется термомеханический регулятор. Он предназначен для автоматического поддержания установленной температуры в котле и системе отопления. Для поддержания необходимой Вам температуры в системе отопления необходимо настроить совместную работу термомеханического регулятора с воздушной заслонкой. Для этого установите температуру на термомеханическом регуляторе на 5 °С выше требуемой, как только котел достигнет требуемой, Вам температуры, натяните цепочку (прикрепленную с одного конца к заслонке), и зацепите крючком за рычаг термомеханического регулятора. Затем поверните ручку регулятора на требуемую температуру и проверьте, что цепочка натянута и воздушная заслонка полностью закрыта.

При правильной настройке, в случае снижения температуры в котле менее заданной, воздушная заслонка начнет открываться под действием натягиваемой регулятором соединительной цепочки. Как только температура воды начнет подниматься выше установленной, воздушная заслонка будет закрываться.

При эксплуатации котла температурой воды ниже 65 °С или при использовании влажного топлива, в дымовых газах образуется конденсат, который стекает по холодным стенкам котла. Смолообразование в котле происходит при аналогичных условиях (низкая мощность, низкая температура), а также при плохом горении (недостаток воздуха для горения, котел гаснет). Чтобы избежать конденсатообразования и смолообразования, рекомендуется эксплуатировать котёл с температурой воды на подающей линии более 65°С, выбирать котел в соответствии с необходимой мощностью системы отопления или оснастить котёл системой подмеса теплоносителя из подающей в обратную магистраль для поддержания температуры возвратной воды не ниже 60°С.

Длительный режим работы

Длительный режим предназначен для продолжительной работы котла на минимально возможной мощности. Для перевода котла в длительный режим работы необходимо:

- Полностью открыть дымовую заслонку;
- Поворочить топливо в топочной камере и удалить золу из золосборника;
- Доложить топливо в топочную камеру и закрыть загрузочную дверцу;
- Отсоединить термомеханический регулятор от воздушной заслонки;
- Закрывать почти полностью воздушную заслонку;
- Закрывать регулятор подачи вторичного воздуха на загрузочной дверце.

**ВНИМАНИЕ!!!**

При работе котла в данном режиме образуется большое количество смолоотложений и образование конденсата.

После работы котла в данном режиме обязательно проводите чистку топки и газоотводящих каналов. В противном случае возможен выход оборудования из строя.

Не допускайте переполнения зольника золой, т.к. это ведёт к преждевременному выходу из строя колосников.

2.5 Выключение котла

2.5.1 Выключение котла на непродолжительное время

**ВНИМАНИЕ!**

Дождитесь полного догорания топлива в топке.

- Откройте загрузочную дверцу и полностью очистите топочную камеру, удалив догоревшие остатки топлива;
- Откройте зольную дверцу и опорожните зольный ящик;
- Очистите проём загрузочной и зольной дверцы;
- Закройте зольную и загрузочные дверцы котла.

**ВНИМАНИЕ!**

В случае возможных отрицательных температур, слейте воду из котла и системы отопления для защиты котла от замерзания.

2.5.2 Выключение котла на долгое время

Если котел не будет использоваться длительное время, то необходимо очистить топочную камеру и золосборники слить теплоноситель из котла и контура системы отопления.

Перед последующим запуском котла вызовите технического специалиста авторизованного сервисного центра для проверки котла и системы отопления.

2.6 Слив отопительной системы

**ВНИМАНИЕ!**

Слив теплоносителя из котла и контура системы отопления должен осуществляться после полного догорания топлива в топке, а также очистки топочной камеры и золосборника.

Для слива системы отопления необходимо:

- Открыть все запорные краны котла и отопительной системы;
- Открыть трубу опорожнения котла (см. п.3.1 «Схема котла») и кран, расположенный в нижней точке системы отопления.

2.7 Периодическое обслуживание

Для безопасной и надежной работы котла его необходимо регулярно обслуживать и очищать. Чистка осуществляется через открытые дверцы котла стальной щеткой.



ВНИМАНИЕ!

Котел разрешается обслуживать только взрослому лицу, ознакомившемуся с настоящим руководством по обслуживанию и эксплуатации.

- Удаляйте золу из котла при необходимости, так как заполненный зольник препятствует правильному распределению воздуха под топливом.
- Вычищайте все остатки в топке, особенно шлак, перед каждой новой растопкой и при обновлении работы котла. Золу укладывайте в негорючую емкость с крышкой.

Таблица 1.График периодического обслуживания.

№	Перечень работ	Ежедневно	Еженедельно	Ежемесячно	Ежеквартально
1	Чистка топки* и дверки	x			
2	Чистка золоборника и дверки	x			
3	Чистка газоотводящих каналов		x		
4	Чистка ребер теплообменника**			x	
5	Чистка патрубка дымохода				x

* В случае оседания на внутренних стенках топочной камеры большого количества смолы удалите ее скребком или выжгите ее, используя древесину твердых пород (или кокс) и нагрев котел до максимальной рабочей температуры.

**Для чистки верхних ребер чугунных секций необходимо снять противодымную защиту.

2.8 Ежегодное техобслуживание



ВНИМАНИЕ!

Ежегодное техническое обслуживание должно проводиться только квалифицированным персоналом авторизованного сервисного центра.

Техническое обслуживание следует проводить не реже одного раза в год.

Регулярное обслуживание является гарантией безопасности и экономии средств. Ежегодное техническое обслуживание котла (не входит в стоимость котла и оплачивается дополнительно) включает в себя:

- Проверку состояния теплообменника котла, при необходимости, очистку его от загрязнений снаружи и от возможных отложений накипи внутри;
- Проверку целостности теплоизоляционного материала;

- Проверку систем управления и безопасности;
- Контроль нормального функционирования котла в различных режимах работы;
- Контроль герметичности гидравлических соединений;
- Проверку функционирования предохранительных устройств и аварийных устройств (при их наличии);
- Проверку правильности функционирования дымохода и системы воздухозабора и вентиляции.

2.9 Неисправности котла и способы их устранения

- В случае поломки и/или неудовлетворительной работы необходимо сразу же прекратить работу котла, воздерживаясь от каких-либо попыток самостоятельного ремонта или непосредственного вмешательства.
- Для диагностики неисправности и ремонта котла обратитесь в специализированную сервисную организацию. Список авторизованных сервисных центров Вы можете найти на сайте: www.RoyalThermo.ru
- Или позвоните по телефону единой службы сервисной поддержки: 8 (800) 500-07-75 (звонок по России бесплатный).

Таблица 2. Неисправности котла и способы их устранения.

Неисправность	Возможная причина неисправности	Способ устранения
Котел не набирает мощность.	Низкая теплотворная способность топлива.	Замените топливо на рекомендованное с предписанной влажностью.
	Повышенное отложение сажи в теплообменнике, и/или дымоходе.	Вызовите специалиста сервисного центра для очистки теплообменника и дымовых каналов.
	Полностью открыта воздушная заслонка.	Отрегулировать положение заслонки.
Образование большого количества конденсата.	Недостаточно воздуха для горения.	Отрегулировать положение заслонки. При повторении неисправности вызовите специалиста сервисного центра для чистки ходов воздуха.
	Топливо с повышенной влажностью.	Замените топливо на рекомендованное с предписанной влажностью.
	Низкая температура горячей воды.	Проверьте, при необходимости увеличьте минимальную температуру котловой воды. Температура обратной линии не должна быть менее 50 °С.
Мощность котла не регулируется.	Неплотно закрыта зольная дверца.	Закройте плотно зольную дверцу.
	Подсос воздуха через уплотнитель зольной дверцы.	Вызовите специалиста сервисного центра для контроля целостности и/или замены уплотнительного шнура.
	Сильная тяга в дымовой трубе.	Уменьшите тягу шиберной заслонкой. При повторении неисправности вызовите специалиста сервисного центра для установки ограничителя тяги или изменения конфигурации дымохода.

Высокая температура котла, но низкая отопительных приборов.	Большое гидравлическое сопротивление системы отопления.	Вызовите специалиста производившего монтаж системы отопления для устранения повышенного сопротивления.
	Забиты фильтры грязеуловители.	Вызовите специалиста сервисного центра для очистки фильтров.
	Большая тяга в дымоходе.	Уменьшите тягу шиберной заслонкой. При повторении неисправности вызовите специалиста сервисного центра для установки ограничителя тяги или изменения конфигурации дымохода.
	Повышенная теплотворная способность используемого топлива.	Замените топливо на рекомендованное.
Из предохранительного устройства термической защиты выходит вода.	Высокая температура котла.	Уменьшите количество топлива. Обеспечьте теплосъем системой отопления.
	Термическая защита загрязнена.	Вызовите специалиста сервисного центра для промывки термической защиты.
	Термическая защита закрывается не полностью.	Вызовите специалиста сервисного центра для замены термической защиты.

2.10 Внешний уход



ВНИМАНИЕ!

Перед осуществлением каких-либо операций по очистке внешней поверхности котла дождитесь полного догорания топлива в топке и понижения температуры в котле до 40 °С.

Нарушение данного предупреждения может привести к получению травм и ожогов.

Для очистки используйте мягкую ткань или ветошь, смоченную мыльным раствором. Использование растворителей, абразивных и воспламеняющихся веществ строго запрещено.

2.11 Срок службы и гарантия

На твердотопливные котлы Royal Thermo установлен срок службы — 25 лет.

По истечению этого срока службы пользователю следует обратиться в авторизованный сервис-центр по оборудованию Royal Thermo для квалифицированного технического обследования и принятия решения возможности дальнейшей эксплуатации котла.

Гарантийные обязательства и связанные с этим ограничения изложены в гарантийном талоне, который входит в комплект поставки котла.

ИНСТРУКЦИЯ ДЛЯ ТЕХНИЧЕСКИХ СПЕЦИАЛИСТОВ

3 ХАРАКТЕРИСТИКИ КОТЛА

3.1 Схема котла

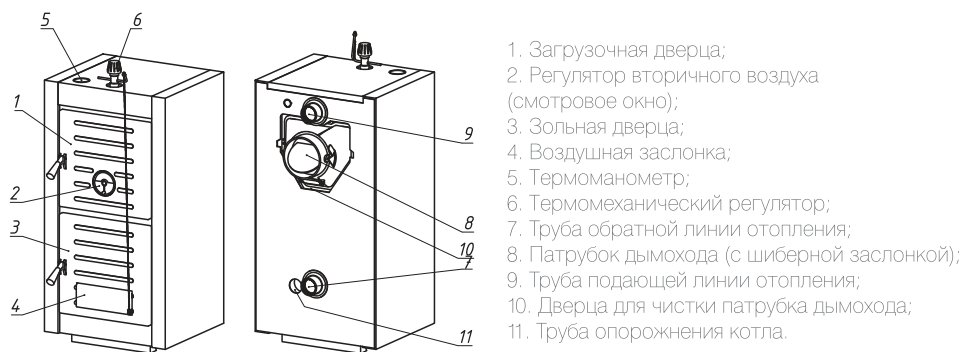


Рис.3

3.2 Габаритные и присоединительные размеры

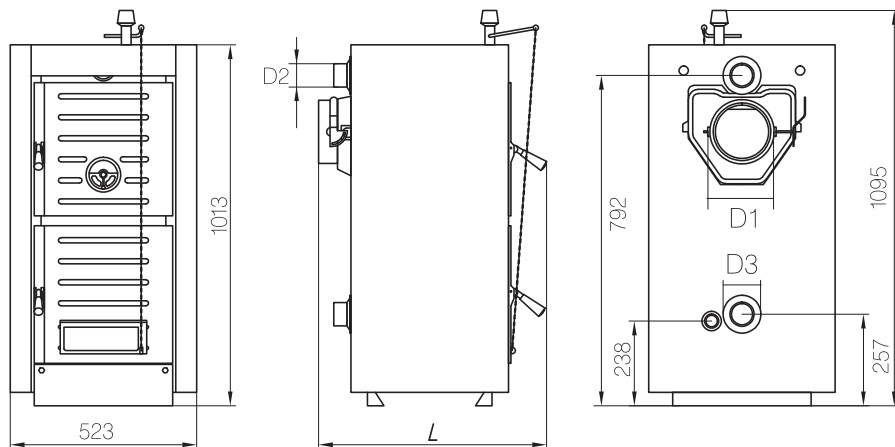


Рис.4

Таблица 3. Габаритные размеры оборудования.

Модель котла	Viking						
	20	30	35	45	50	60	75
Мощность	20	30	35	45	50	60	75
L	540	640	740	840	940	1040	1240
D1	150	150	160	160	180	180	180
D2	2	2	2	2	2	2	2
D3	2	2	2	2	2	2	2

3.3 Технические характеристики

Таблица 4. Технические характеристики.

Показатель	Ед. изм.	Viking						
		20	30	35	45	50	60	75
Общие данные								
Количество секций	шт.	3	4	5	6	7	8	10
Тепловая мощность горелки в режиме отопления (уголь/кокс)	кВт	15/18	24/28	31/35	39/42	46/50	54/58	68/73
Полезная тепловая мощность в режиме отопления (дрова/брикеты)	кВт	11/14	21/24	27/31	35/38	41/45	48/52	61/65
Номинальный КПД	%	77,7	85,7	88,5	90,0	90,0	89,7	89,0
Время горения с номинальной мощностью уголь(кокс)/дрова, не менее	час	4/2	4/2	4/2	4/2	4/2	4/2	4/2
Минимальная тяга в дымоходе	mbar	0,15	0,17	0,19	0,21	0,24	0,26	0,29
Система отопления								
Диапазон регулирования температуры		30 - 90	30 - 90	30 - 90	30 - 90	30 - 90	30 - 90	30 - 90
Минимальная температура обратной линии	°С	50	50	50	50	50	50	50
Максимальная температура теплоносителя	°С	90	90	90	90	90	90	90
Максимальное давление	бар	4	4	4	4	4	4	4
Минимальное давление	бар	0,4	0,4	0,4	0,4	0,4	0,4	0,4
Максимальное давление охлаждающего контура	бар	6	6	6	6	6	6	6
Емкость теплообменника	л	14,1	18,2	22,3	26,4	30,5	34,6	42,8
Рекомендуемый объем бака-теплоаккумулятора	л	800	1200	1400	1600	2000	2400	2800
Размеры и присоединения								
Габаритные размеры:								
Глубина	мм	540	640	740	840	940	1040	1240
Высота х Ширина	мм	1013х523	1013х523	1013х523	1013х523	1013х523	1013х523	1013х523
Вес	кг	155	172	199	235	270	295	360
Размеры топочной камеры								
Глубина	мм	270	370	470	570	670	770	970
Высота х Ширина	мм	447х320	447х320	447х320	447х320	447х320	447х320	447х320
Подающая/обратная линии системы отопления	дюйм	2	2	2	2	2	2	2
Система дымоудаления	мм	150	150	160	160	180	180	180

4 УСТАНОВКА И МОНТАЖ

4.1 Предупреждения

- Установка, техническое обслуживание и эксплуатация бытовых котлов должны осуществляться в строгом соответствии с действующими нормами и правилами и рекомендациями изложенными в данной инструкции.
- Для предотвращения смолообразования и выпадения конденсата температура воды в котле должна быть не менее 65 °С.
- Перед началом эксплуатации необходимо установить пластиковые ручки на растопочную и загрузочную дверцы котла.

4.2 Выбор места установки

- Котел должен устанавливаться во внутреннем помещении здания, защищенном от замерзания и воздействия атмосферных осадков отвечающих требованиям СНиП II-35-76 и «Правилами устройства и безопасной эксплуатации паровых котлов с давлением пара не более 0,07 МПа (0,7кг/см²), водогрейных котлов и водоподогревателей с температурой нагрева воды не выше 338 К (115°С)»;
- Помещения, где установлен котёл, должны быть обеспечены достаточным естественным светом, а в ночное время - электрическим освещением. Места, которые по техническим причинам нельзя обеспечить естественным светом, должны иметь электрическое освещение. Освещённость должна соответствовать СНиП II-4-79.
- Полы помещения, где установлен котёл, необходимо выполнять из негоряемых материалов с негладкой и нескользкой поверхностью; они должны быть ровными и иметь устройства для отвода воды в канализацию.
- При установке котла на деревянный пол, под ним обязательно должна устанавливаться огнезащитная прокладка, состоящая из стального листа размещенного на асбестовом листе.
- Перед котлом так же необходимо устанавливать огнезащитный лист.
- Место установки котла необходимо выбирать в непосредственной близости от дымохода, чем ближе, тем лучше;
- Помещение, в котором устанавливается котел, должно иметь общеобменную вентиляцию, обеспечивающую воздухообмен в этом помещении не менее 3-х кратного (т.е. постоянную замену воздуха в размере 3-х объемов помещения в м. куб. в час). Помимо наличия общеобменной вентиляции, помещение должно иметь дополнительный приток чистого воздуха для горения, НЕПОСРЕДСТВЕННЫЙ (т.е. приточные отверстия, сообщающиеся непосредственно с атмосферой) или КОСВЕННЫЙ (т. е. приточные отверстия, сообщающиеся с соседним помещением (помещениями), куда осуществляется непосредственный приток свежего воздуха). Для обеспечения достаточного притока воздуха для горения должны быть выполнены следующие условия:

Непосредственный приток

- В помещении должно быть вентиляционное отверстие площадью минимум 6 см² на каждый кВт мощности котла. Но в любом случае, площадь отверстия должна быть не меньше 100 см² и располагаться на наружной стене;

- По возможности приточное отверстие должно находиться как можно ниже, желательно на уровне пола. Если отсутствует возможность разместить отверстие вблизи пола в нижней зоне помещения, то его полезная площадь должна быть увеличена примерно на 30-50%;
- Запрещается перекрывать и загораживать приточные и вентиляционные отверстия. На отверстиях должна быть установлена решетка, не снижающая его полезной площади;
- Если невозможно разместить одно приточное отверстие с необходимой площадью, то для правильной организации притока воздуха для горения на наружной стене может быть размещено несколько приточных отверстий. В сумме площадь сечения этих отверстий должна обеспечивать необходимую площадь сечения;
- При наличии в помещении других устройств, также требующих приток свежего воздуха или забирающих воздух из этого помещения (например, вытяжные зонты или сушилки для белья), приточное отверстие для свежего воздуха должно быть увеличено соответственно.

Косвенный приток

- Косвенный приток организуется при невозможности разместить приточное отверстие на наружной стене помещения, где установлен котел. В этом случае воздух перетекает из соседнего помещения через отверстие (отверстия) в нижней зоне одной из дверей, которое (которые) должно иметь такое же сечение, как и описанное в предыдущем разделе «Непосредственный приток». Но соседнее помещение обязательно должно иметь приток свежего атмосферного воздуха в соответствии с предыдущим разделом «Непосредственный приток».
- Запрещено устанавливать котел в помещении, где имеется разрежение, создаваемое устройствами, принудительно удаляющими воздух из этого помещения (вытяжные вентиляторы, сушилки, вытяжные кухонные решетки и пр.). Это может привести к дефициту воздуха для горения и нарушению процесса сгорания и дымоотведения, к интенсивному образованию сажи и высокотоксичных продуктов неполного сгорания газа и, как следствие, к выходу котла из строя. При особо неблагоприятных условиях это также может привести к возгоранию котла или отравлению поступающими в воздух помещения токсичными продуктами сгорания (окись углерода CO).
- Не устанавливайте котел в помещениях, где в воздухе содержится повышенная концентрация агрессивных химических веществ, (например, в парикмахерских, покрасочных мастерских, на предприятиях химчистки и т.д.).
- Если в помещении, где устанавливается котел, планируются строительные работы с интенсивным образованием пыли или использованием красок, лаков и других веществ с содержанием фтора, хлора либо серы, необходимо предупредить владельца или лицо, ответственное за эксплуатацию котла, о необходимости на период проведения таких работ выключения котла и после его остывания, изоляции от воздуха помещения (например, накрытия полиэтиленовой пленкой).
- По соображениям противопожарной безопасности запрещено устанавливать котел в помещениях, где хранятся легковоспламеняющиеся и летучие вещества (например бензин, растворители и др.).
- Для удобства обслуживания к котлу и дымоходу должен быть обеспечен достаточный доступ со всех сторон.
- Минимально необходимые размеры для установки котла в помещении указаны на рис.5. Расстояние между передней стенкой котла и стеной должно быть не менее длины котла плюс 500 мм., при этом установленное оборудование и топливо не должны мешать обслуживанию котла. Ширина проходов между боковыми частями котла и стенами помещения должна быть не менее 800 мм. Ширина проходов между отдельными выступающими частями (лестницами или другими аналогичными выступающими конструкциями) - не менее 700 мм.

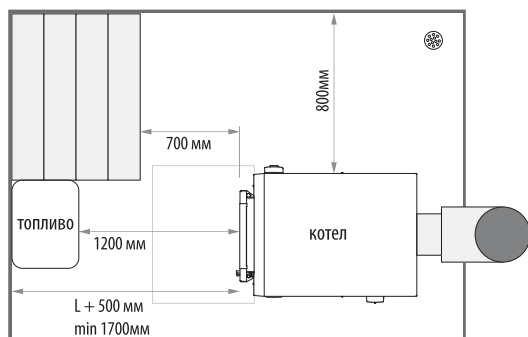


Рис.5

**ВНИМАНИЕ!**

Гарантийные обязательства выполняются организацией, осуществившей первый запуск котла в эксплуатацию. Данная организация должна иметь установленные законом лицензии. Начало гарантийного срока наступает с момента продажи котла пользователю.

4.3 Меры предосторожности при установке

- Данные котлы предназначены для подогрева воды до максимальной температуры 95°C (не выше температуры кипения) при атмосферном давлении. Котел должен быть присоединен к системе отопления с учетом производительности и тепловой мощности.

Перед установкой котла необходимо:

- Тщательно промыть все трубы для удаления посторонних частиц, которые могли попасть в систему отопления в процессе сборки системы (при нарезке труб, сварке, обработке растворителями);
- Проверить, что котел имеет хорошо укрепленный патрубок отвода продуктов сгорания с диаметром не менее выходного диаметра дымоотводящего патрубка котла;
- Убедиться, что в дымоходе имеется достаточная тяга, отсутствуют сужения и нет поступления посторонних продуктов сгорания, за исключением тех случаев, когда дымоход специально спроектирован для обслуживания нескольких устройств;
- При присоединении дымоотводящего патрубка к уже имеющемуся дымоходу проверить, что дымоход полностью очищен, т.к. при работе котла частицы сажи могут оторваться от стенок дымохода и закрыть выход продуктов сгорания, создав тем самым опасную ситуацию.

4.4 Присоединения к системе отопления

4.4.1 Общие требования

- С патрубков подающей и обратной линии системы отопления, перед присоединением должны быть сняты защитные заглушки;
- Присоединительные выводы котла не должны подвергаться нагрузке со стороны труб системы отопления. Это предполагает точное соблюдение размеров окончаний всех подключаемых труб, как по высоте, так и по расстоянию от стены, и взаимному положению отдельных входов;

- Перед присоединением котла к трубопроводам системы отопления обязательно промойте их для устранения загрязнений (жиров, частиц ржавчины, окалин, пакли, строительного мусора и других загрязнений, которые могут повредить теплообменник и/или датчики котла);
- Запрещается устанавливать запорную арматуру на линии подачи горячей воды из котла при отсутствии предохранительного клапана, установленного до запорной арматуры и рассчитанного на давление не более 3Бар.
- Перед котлом (на обратной линии отопления) необходимо установить механический фильтр.
- После завершения монтажных работ по полному подсоединению системы отопления и ее промывке заполните контур отопления теплоносителем до давления не менее 0,5 бар.
- В качестве теплоносителя должна использоваться вода состав которой соответствует СП 31-106-2002 и требованиям изложенным в инструкции:
 - PH - 7-9 ед.
 - Жесткость не более 3 мг-экв/л;
 - Содержание железа не более 0,6 мг/л;
 - Электропроводность не более 200 ед.;
 - Растворенный кислород не более 0,1 мг/кг;
 - Не допускается в воде наличия механических примесей, агрессивных веществ, нефтепродуктов и их производных.
- Рекомендуется подключать котел к системе отопления через клапан безопасности (рис. 6), обеспечивающий безопасный отвод избыточного тепла и ограничивающий максимальную температуру в котле.

Если котел перегревается (температура отопительной воды на входе в систему отопления становится выше 95 °С), клапан безопасности открывает подвод холодной воды (из системы холодного водоснабжения) и, когда температура отопительной воды опускается ниже температуры 95 °С, клапан закрывается. Давление холодной воды на входе перед защитным клапаном должно быть от 2 до 6 бар.

Перед входом охлаждающей воды в клапан рекомендуется установить водяной фильтр тонкой отчистки, который необходимо регулярно контролировать и при необходимости чистить.

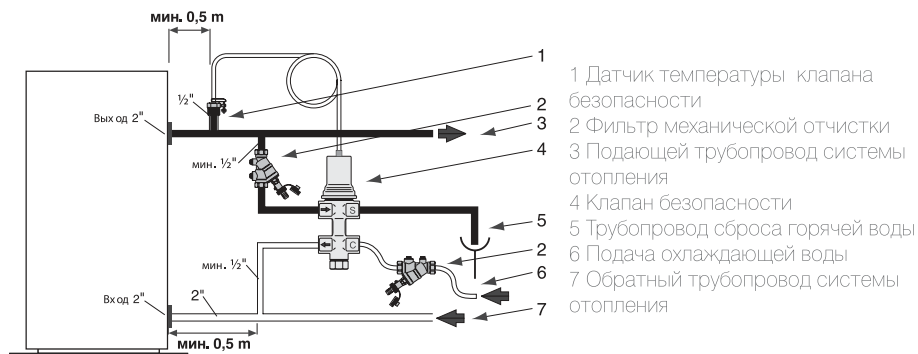


Рис. 6

**ВНИМАНИЕ!**

Клапан безопасности необходимо соединять с канализацией, чтобы сливать избыточную горячую воду, проходящую через него. Использование горячей воды для любых других целей запрещено.

4.4.2 Открытая система отопления

- При монтаже котла с системой отопления с естественной циркуляцией теплоносителя обвязку котла необходимо использовать трубы сечением не менее 2 дюймов. Система отопления должна иметь уклоны обеспечивающие полное опорожнение через дренажный кран на трубе обратки и выход воздуха из системы при ее заполнении её снизу вверх.
- Подающий трубопровод до предохранительного устройства открытого расширительного бака или предохранительного клапана не должен иметь заужений. Трубопровод подачи должен вертикально подниматься к открытому расширительному баку, а разбор теплоносителя производится после прохождения верхней точки
- Минимальная высота водного столба над котлом должна быть не менее 4м.
- Для предотвращения смолообразования и выпадения конденсата температура воды в котле должна быть не менее 65 °С.
- Температура воды обратной линии котла должна быть не менее 50 °С, для чего необходимо
- Предусмотреть установку устройства для поддержания необходимой температуры обратной линии котла.

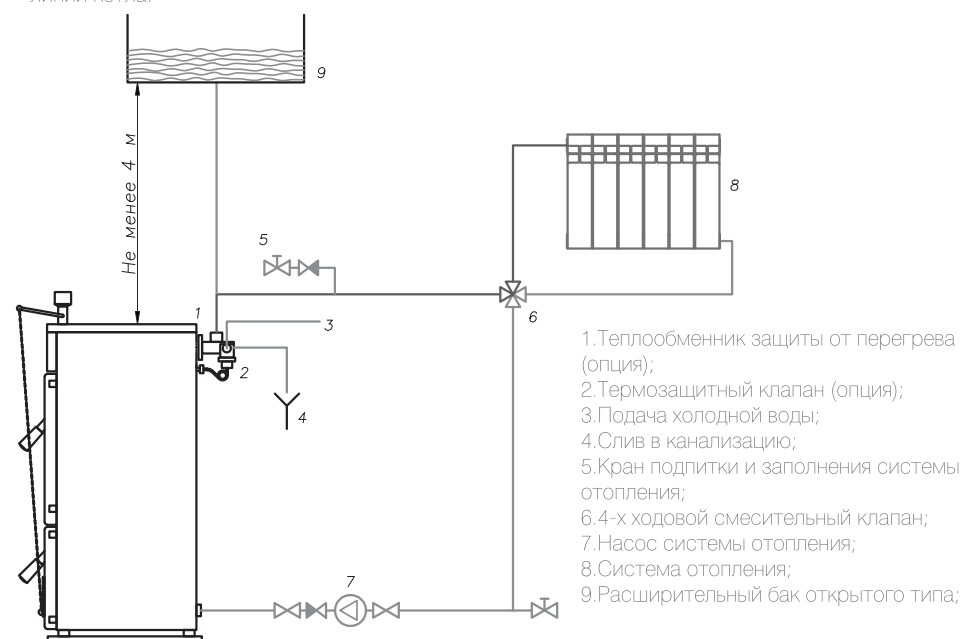


Рис.7 Пример системы отопления с принудительной циркуляцией без теплоаккумулятора

- Для эксплуатации котла с номинальной мощностью рекомендуется установить в систему теплоаккумулирующую емкость.

1. Теплообменник защиты от перегрева (опция);
2. Термозащитный клапан (опция);
3. Поддача холодной воды;
4. Слив в канализацию;
5. Расширительный бак открытого типа;
6. Кран подпитки и заполнения системы отопления;
7. Теплоаккумулятор
8. Система отопления;
9. Насос системы отопления;
10. Термостатический смесительный клапан.

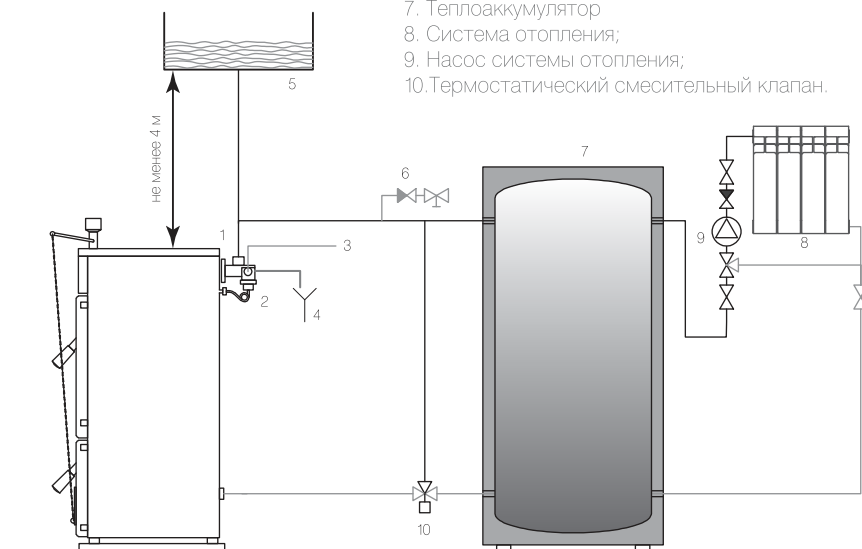


Рис.8 Пример системы отопления с принудительной циркуляцией и теплоаккумулятором

- По окончании монтажа проконтролируйте все подсоединения и трубопроводы на предмет отсутствия утечек воды;

4.4.3 Закрытая система отопления

- Обязательно установите предохранительно-сбросной клапан максимальным давлением 3 бар и мембранный расширительный бак объемом не менее 1/10 от совокупного объема теплоносителя, но не менее 15 литров.
- Расширительный бак необходимо размещать на обратной линии перед циркуляционным насосом. При монтаже необходимо проверить давление в расширительном баке. Оно должно быть 0,7...0,8 от номинального давления для конкретной системы отопления.
- Мембранный расширительный бак является элементом безопасности котла и предназначен для компенсации расширения теплоносителя вследствие нагрева. В процессе эксплуатации системы отопления теплоноситель не имеет постоянной температуры, он то нагревается, при этом его объем увеличивается, то остывает, соответственно, объем уменьшается. Соответственно от объема системы отопления подбирается и объем расширительного бака.

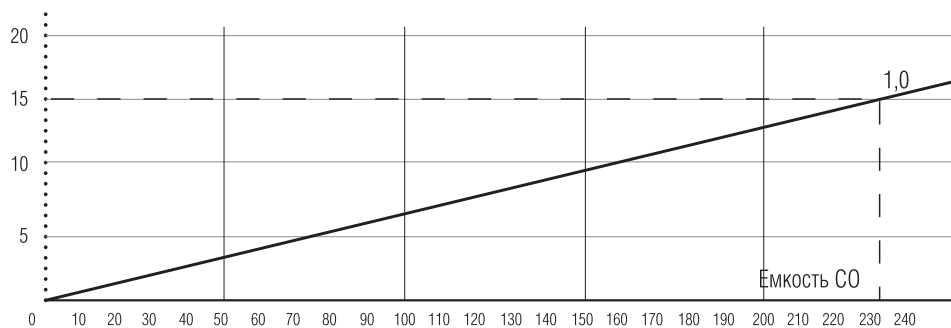


График зависимости объема расширительного бака емкостью 15 л к объему теплоносителя

*Разница высоты между предохранительным клапаном и самой высокой точкой системы может составлять максимум 10 м. При большей разнице необходимо увеличивать начальное давление в РБ системы отопления на 0,1 бар на каждый дополнительный метр.

- Установка запорной арматуры между предохранительными устройствами и котлом недопустима.
- Температура воды обратной линии котла должна быть не менее 50 °С, для чего необходимо предусмотреть установку устройства для поддержания необходимой температуры обратной линии котла.

1. Теплообменник защиты от перегрева (опция);
2. Термозащитный клапан (опция);
3. Поддача холодной воды;
4. Слив в канализацию;
5. Группа безопасности котла;
6. Кран подпитки и заполнения системы отопления;
7. Насос системы отопления;
8. Система отопления;
9. Мембранный расширительный бак;
10. Котловой насос.

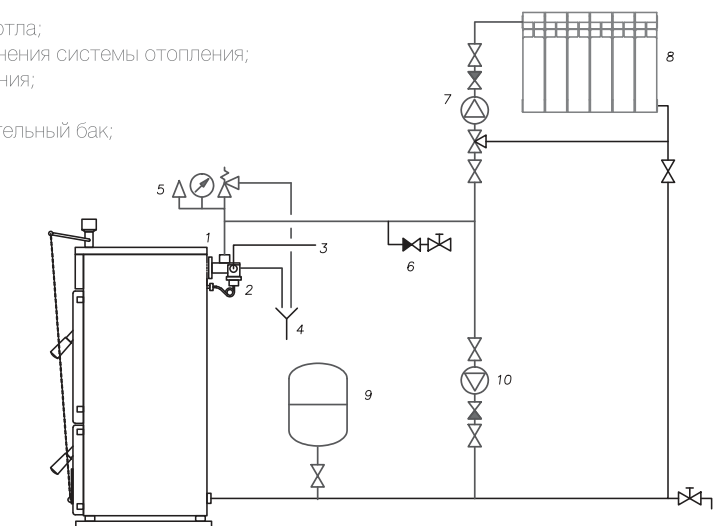


Рис.9. Пример системы отопления без теплоаккумулятора

- Для экономичной эксплуатации котла с номинальной мощностью рекомендуется установить в систему теплоаккумулирующую емкость.

1. Теплообменник защиты от перегрева (опция);
2. Термозащитный клапан (опция);
3. Поддача холодной воды;
4. Слив в канализацию
5. Группа безопасности котла;
6. Кран подпитки и заполнения системы отопления;
7. Котловой насос;
8. Мембранный расширительный бак;
9. Термостатический смесительный клапан;
10. Теплоаккумулятор
11. Насос системы отопления;
12. Система отопления;

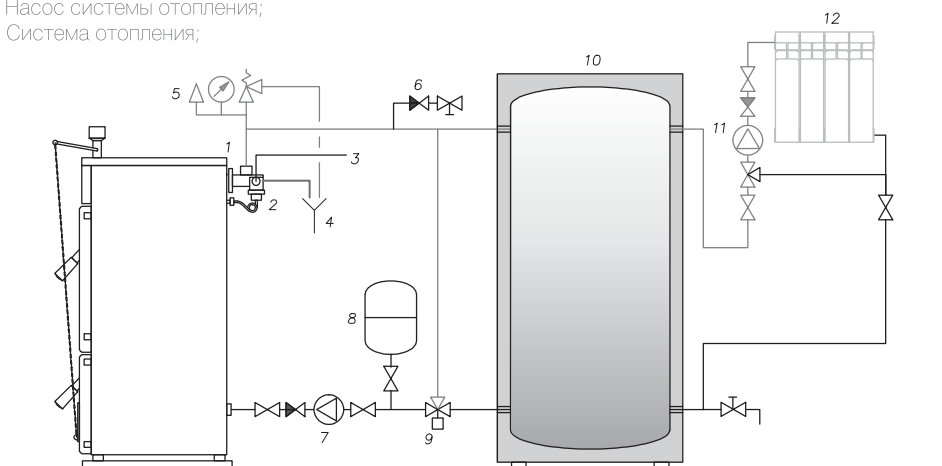


Рис.10. Пример системы отопления с теплоаккумулятором

- По окончании монтажа проконтролируйте все подсоединения и трубопроводы на предмет отсутствия утечек воды;

4.5 Подключение системы дымоудаления

При присоединении к дымовой трубе соблюдайте действующие федеральные и местные нормы, стандарты, правила и рекомендации, изложенные в данном разделе.



ВНИМАНИЕ!

Котёл должен подсоединяться к отдельному дымоходу. Запрещается использовать в качестве дымохода вентиляционные и другие, не предназначенные для этого, каналы.

Рекомендуемые схемы подключения котла к системе дымоотведения приведены на рис. 11.

Рекомендуется в качестве дымоходов применять готовые модули дымовых труб с термоизоляцией типа «сэндвич». В противном случае возможно образование конденсата на внутренней поверхности дымохода, который может нанести вред не только дымоходу, но и различным частям котла.

Во избежание утечки конденсатной воды и нанесения вреда котлу используйте конденсатосборники с конденсатоотводами.

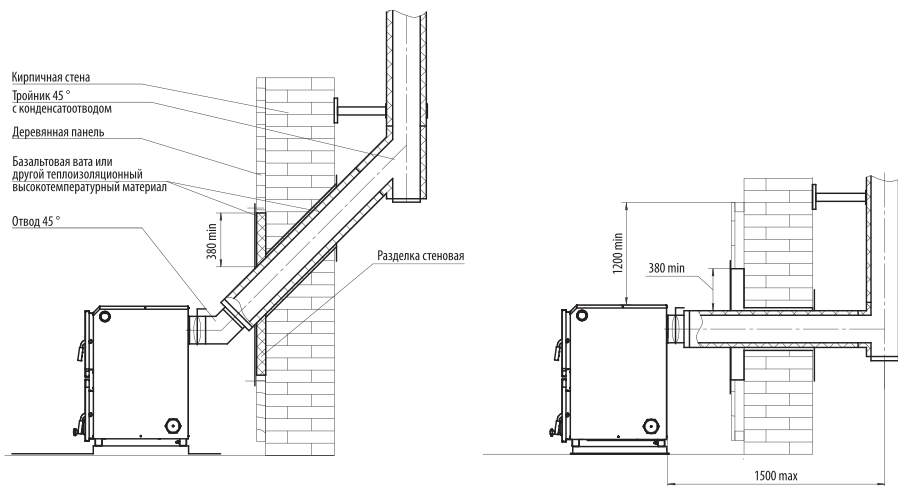


Рис.11.

Высота дымохода, считая от колосниковой решётки, должна составлять не менее 5 м.

Для нормальной работы котлов очень важно наличие правильно выполненного дымохода необходимой длины и конструкции, который должен удовлетворять следующим требованиям:

- Площадь сечения должна быть не менее площади выходного патрубка котла.
- Дымоходная труба с квадратными или прямоугольными участками должна иметь площадь внутреннего поперечного сечения на 10 % больше сечения выходного патрубка котла;
- Тяга в дымоходе должна быть не менее минимальной, указанной в таблице «Технические характеристики» на стр. 17.
- Дымоход должен быть надлежащим образом теплоизолирован для предотвращения чрезмерного охлаждения дымовых газов для создания необходимой тяги и предотвращения выпадения конденсата внутри дымохода;
- При работе котла с мощностью менее номинальной возможны выпадения конденсата внутри дымохода. Поэтому рекомендуется подключать котел к дымоходу, выполненному из влагостойкого материала, способного без вредных последствий выдерживать воздействие образующегося конденсата. Желательно также предусмотреть слив образующегося конденсата из нижней части дымоходной трубы в канализацию.
- Стенки дымохода должны быть гладкими, не создающими препятствий нормальному отводу

продуктов сгорания и способными выдержать температуру дымовых газов (до 180°C);

- Дымоход должен быть вертикальным и как возможно более ровным, с не более чем одним изменением направления не более чем на 30°;
- Конструкция дымохода должна предусматривать ревизию, расположенную ниже присоединения котла, для возможности его периодического контроля и чистки;
- Оголовок дымовой трубы должен находиться вне зоны возможного ветрового подпора (см.Рис.12).

Местоположение дымохода	Обозначение на рисунке
Не менее 0,5 м выше конька кровли или парапета	A
В уровень с коньком или парапетом кровли	B
Не ниже прямой, проведенной от конька или парапета вниз под углом 10°	C
Не менее 0,5 м выше границы зоны ветрового подпора	D

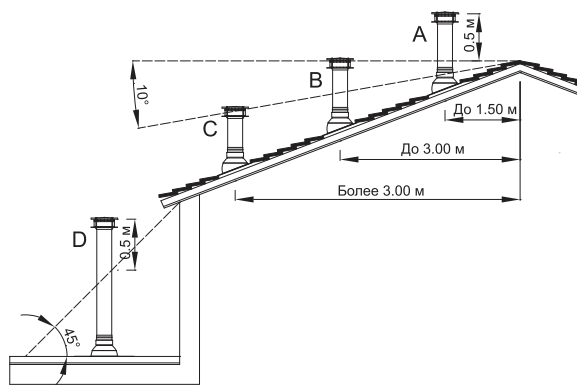


Рис.12.

- Присоединение котла к существующему дымоходу выполняется при помощи присоединительного участка из подходящего для этого негорючего материала круглой формы (см. требования к дымоходу выше) сечением равным присоединительному патрубку котла.
- Рекомендуется использовать присоединительный участок из оцинкованной стали, алюминия или нержавеющей стали толщиной не менее 0,5 мм.



ВНИМАНИЕ!

Присоединительный участок не входит в комплект поставки и приобретается отдельно.

- При подсоединении патрубка отвода дымовых газов к дымоходу (в случае, если нет других федеральных и/или местных законодательных и нормативных требований) следует придерживаться следующих требований:

- Длина присоединительного участка должна, по возможности, быть как можно более короткой, не более 1,5 м;
- Труба присоединительного участка должна иметь постоянный восходящий уклон не менее 3% в сторону котла (см. рисунок ниже);
- Не вдвигайте присоединительный участок глубоко внутрь дымохода – этим сужается сечение дымоходной трубы. Остановитесь по достижении внутренней поверхности дымохода.

5 ПЕРВЫЙ ПУСК В ЭКСПЛУАТАЦИЮ

5.1 Обследование котловой установки и документации

Перед вводом котла в эксплуатацию технический специалист обязан проверить:

- герметичность системы отопления и давление в ней;
- правильность присоединения к дымоходу;
- функционирование регулировочных элементов.

Технический специалист обязан ознакомить пользователя с обслуживанием котла и вписать дату ввода котла в эксплуатацию в гарантийный талон и заверить печатью.

6 ТЕХНИЧЕСКОЕ ОБСЛУЖИВАНИЕ

- Для обеспечения надежной работы котла и обеспечения продолжительного срока службы рекомендуется регулярно проверять текущее состояние оборудования и осуществлять его сервисное обслуживание.
- Периодичность проверки и сервисного обслуживания определяются в зависимости от особенностей оборудования. Рекомендуется ежегодно проводить работы по проверке и обслуживанию котла. Обязательным условием является проведение данных работ обученным и компетентным персоналом авторизованного сервисного центра.

Перечень работ:

- Проверка давления в котловом контуре.
- Проверка фильтров системы отопления
- Проверка давления в расширительном баке (в закрытой системе отопления).
- Проверка теплообменника.
- Проверка системы дымоудаления и вентиляции помещения котельной.
- Анализ продуктов горения.
- Проверка состояния топочной камеры и газоходов.
- Проверка работы котла в различных режимах.
- Проверка систем безопасности котла.

7 УТИЛИЗАЦИЯ И СЕРТИФИКАЦИЯ

По окончании срока службы прибор следует утилизировать. Подробную информацию по утилизации котла Вы можете получить у представителя местного органа власти.

Товар имеет разрешительную документацию, декларацию о соответствии, действующую на территории таможенного союза, и соответствует предъявляемым требованиям нормативных документов:

ТР ТС 010/2011 «О безопасности машин и оборудования»

Декларация о соответствии:

ТС N RU Д-ТР.АП92.В.09367

Срок действия:

03.11.2015 – 02.11.2020

Изготовитель:

"Rima Isı Sistemleri San.A.Ş."

İkitelli Organize Sanayi Bölgesi 25. Cadde No: 10/A PK: 34306 Başakşehir İstanbul, Турция

Уполномоченный представитель в России и СНГ:

ООО «ТЕРМОСТАЙЛ»

119017, РФ, г. Москва, Старомонетный пер., д. 33, помещение 1, ком 1.



