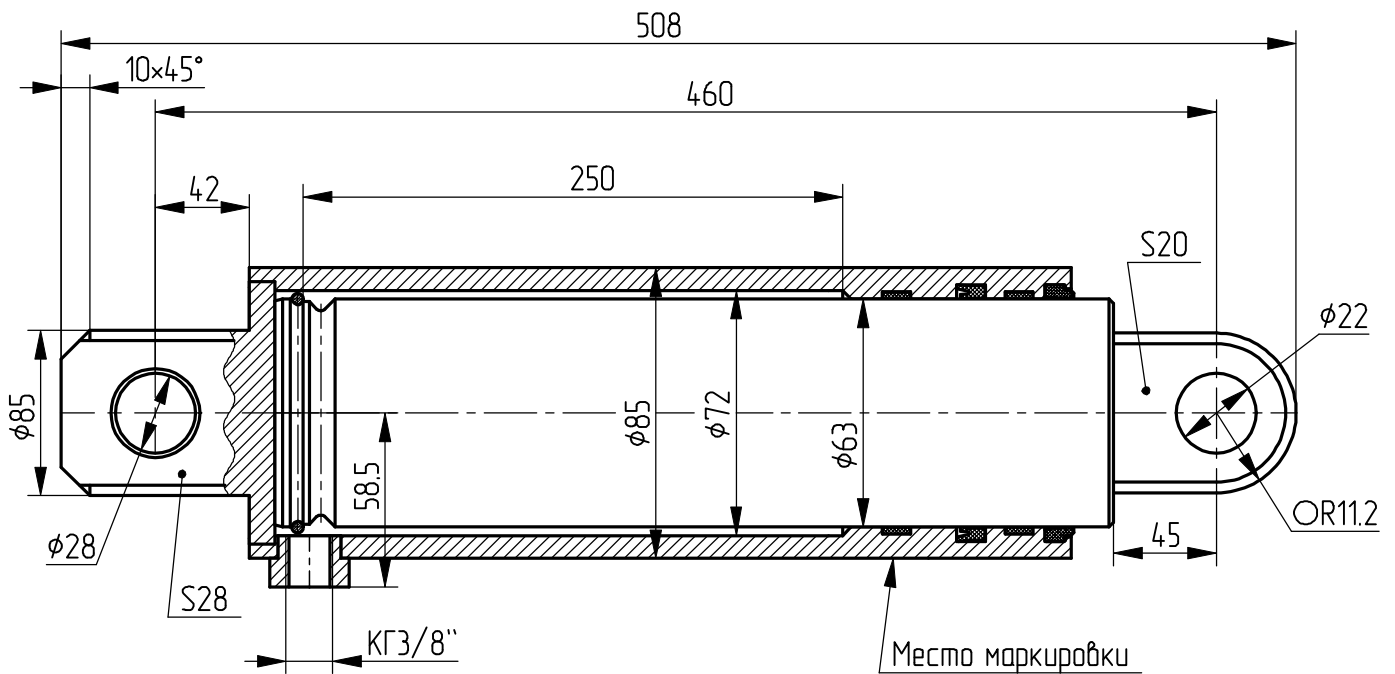


# Гидроцилиндр 620-4625010

Давление, МПа:  
 номинальное - 14,  
 максимальное - 20.  
 Усилие на штоке, кН:  
 толкающее - 41.5  
 Масса, кг - 16.2

Уплотнения по штоку фирмы "Bosak+Shamban".  
 Пример маркировки: 620-4625010, Ty, Hy, Dy.



Применяемость: гидроцилиндр навесного устройства тракторов "БЕЛАРУС" МТЗ-622