

Гидроцилиндр КГЦ312.63-40-120 (Ц63×120.010)

Давление, МПа:

номинальное -16,

максимальное -20.

Усилие на штоке, кН:

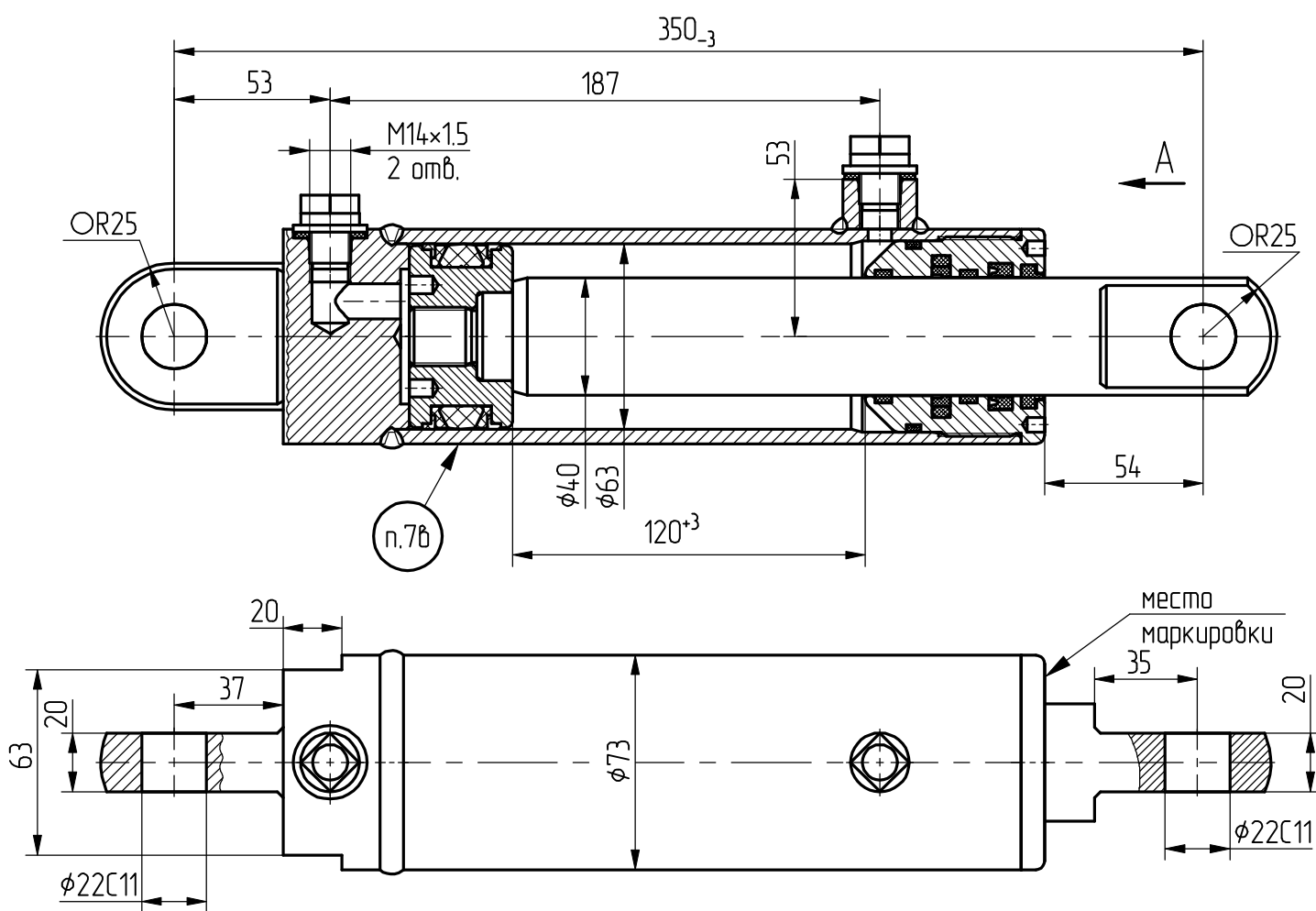
толкающее -47.3,

тянущее -28.2.

Масса, кг - 7.1

Уплотнения фирмы "Bosak+Shamban"

Применяемость: гидроцилиндр задней навески тракторов "Беларус - 322/422".



Технические требования

11. Маркировать ударным способом шрифтом 5-ПрЗ СТБ 992-95:

а) Ц63×120.010;
 б) 16 МПа; (дата изготовления); (порядковый номер по системе нумерации завода-изготовителя), товарный знак завода-изготовителя.

в) ОАО "Гидромаш" Кобрин.

