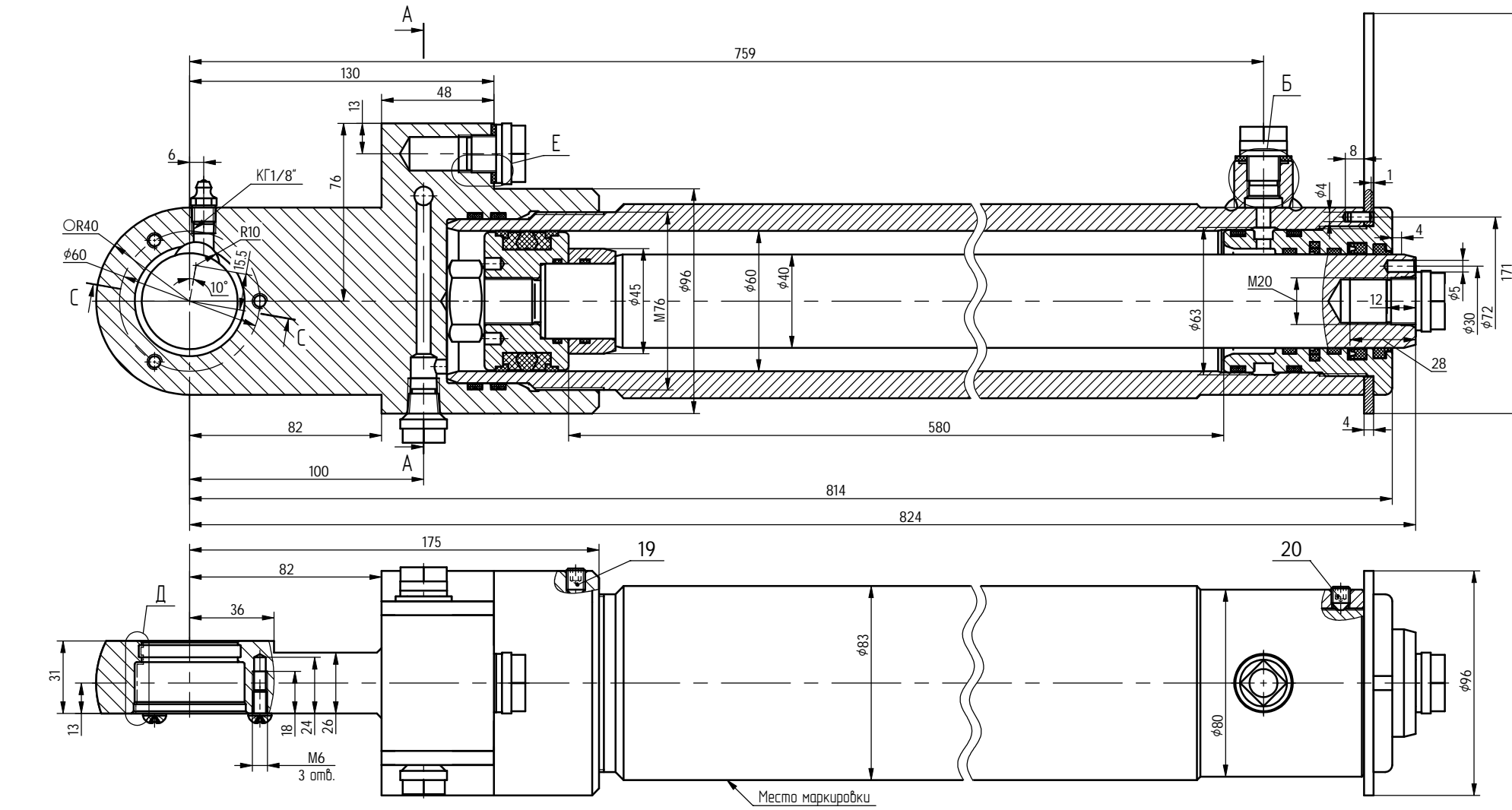


Гидроцилиндр КГЦ926.60-40-580



Давление, МПа:	
номинальное	-20
максимальное	-25
максимальное (пиковое)	-25
Усилие на штоке, кН:	
толкающее	-53.7
тянущее	-29.8
Масса, кг	-26.9

Уплотнения подвижных соединений
компании "Trelleborg".
Пример маркировки:
КГЦ926.60-40-580, Ту, Ну, Ду.

Применяемость: гидроцилиндр МПОТ прицепа и полуприцепа
для МЗКТ.

