

# Гидроцилиндр КГЦ716-01.160-70-800

(УДМ.0001.000-2 (160.70×800))

Давление, МПа:

номинальное - 20

максимальное - 25

Усилие на штоке, кН:

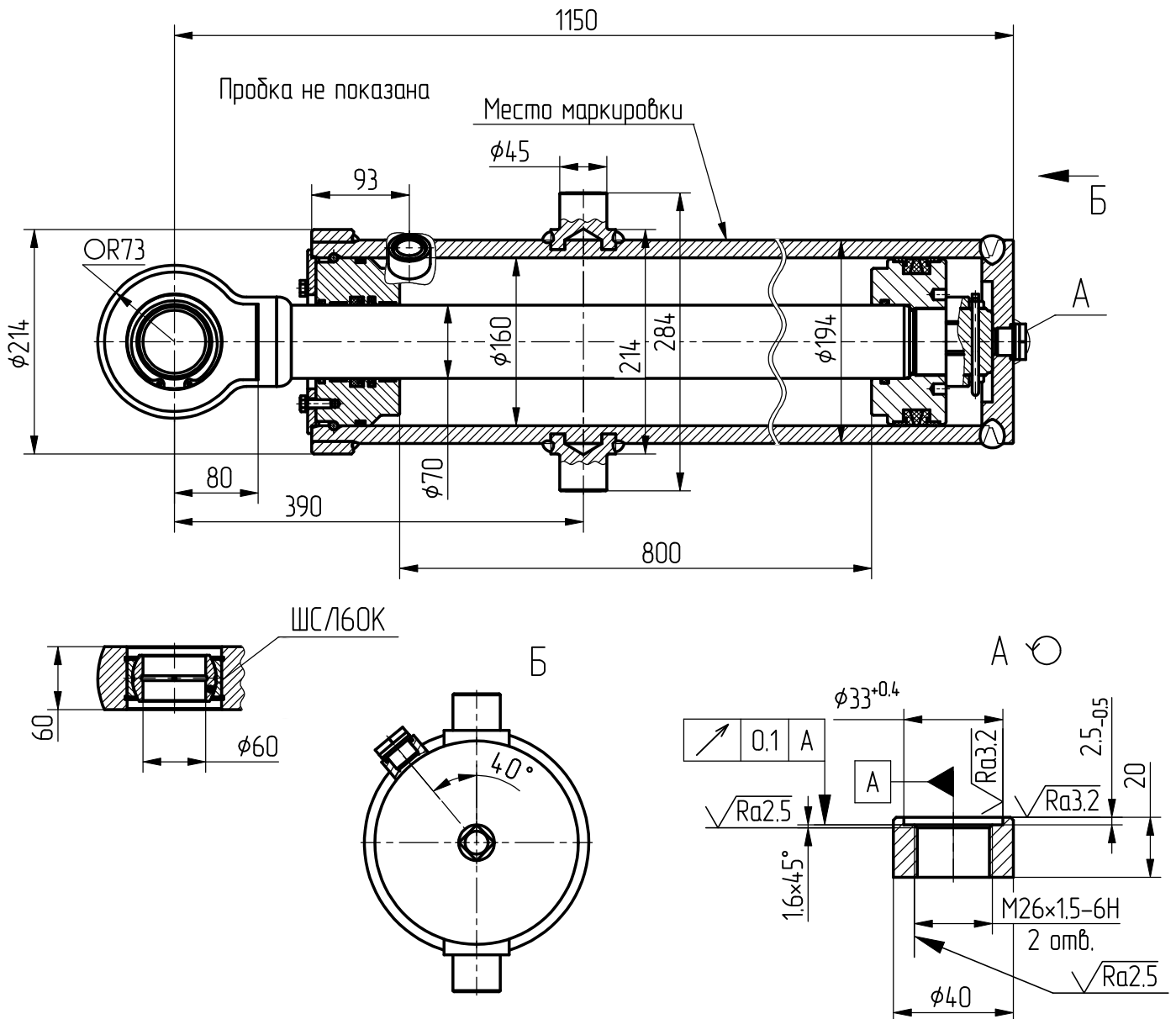
толкающее - 382,0

тянущее - 286,5

Масса, кг - 133

Уплотнение по поршню и штоку  
компания - "GAPI GROUP".

Пример маркировки: КГЦ716-01.160-70-800, Ту, Ну, Ду.



Применяемость: гидроцилиндр подъема отвала.