

# *Fubag*

Краскораспылитель  
Air spray gun

Operator's Manual

Инструкция по эксплуатации

**110102**

**110103**

**110104**

**110105**

**110106**

**110125**

**110126**

**110127**



[www.fubag.ru](http://www.fubag.ru)



**WARNING! BEFORE USING AIR SPRAY GUN PLEASE READ THIS INSTRUCTION MANUAL CAREFULLY.  
ONLY QUALIFIED AND WELL-TRAINED STAFF ACQUAINTED WITH THE MANUAL CAN USE AND OPERATE THIS TOOL**

This manual contains description, safety rules and all necessary information for proper operating FUBAG air spray guns. Please save the instruction and refer to it when any questions regarding safe operation, maintenance, storage and transportation of FUBAG air spray guns appear. Not following recommendations stated below may cause damages to the air spray gun and operator's injuries.

## 1. Safety rules

- Sprayed materials are flammable while spraying. Read the manufacturer's instruction before each using.
- This equipment isn't intended for use with halogenated hydrocarbons.
- In spraying, certain materials may be poisonous, toxic, may cause irritation or other harm to the health.
- It's recommended that you use individual safetyware for respiratory organs. The type of the safetyware should be compatible with the sprayed material.
- Always wear protective goggles while spraying or cleaning the spray gun.
- Protective gloves are a must during spraying or cleaning this equipment.
- Depending on the used settings, the noise level of the air spray gun may exceed 85db. It's recommended to wear ear protectors at work.

### **Danger:**

- To direct the air tool or the flow of compressed air to people, animals or your own body. (To avoid ingress of small particles of dust into your eyes, wear protective goggles).
- To direct the flow of compressed air to the compressor.
- To work without protective boots, to touch the operating compressor by wet hands and/or feet.
- To exceed required working pressure.
- To fix not original spare parts and nozzles.

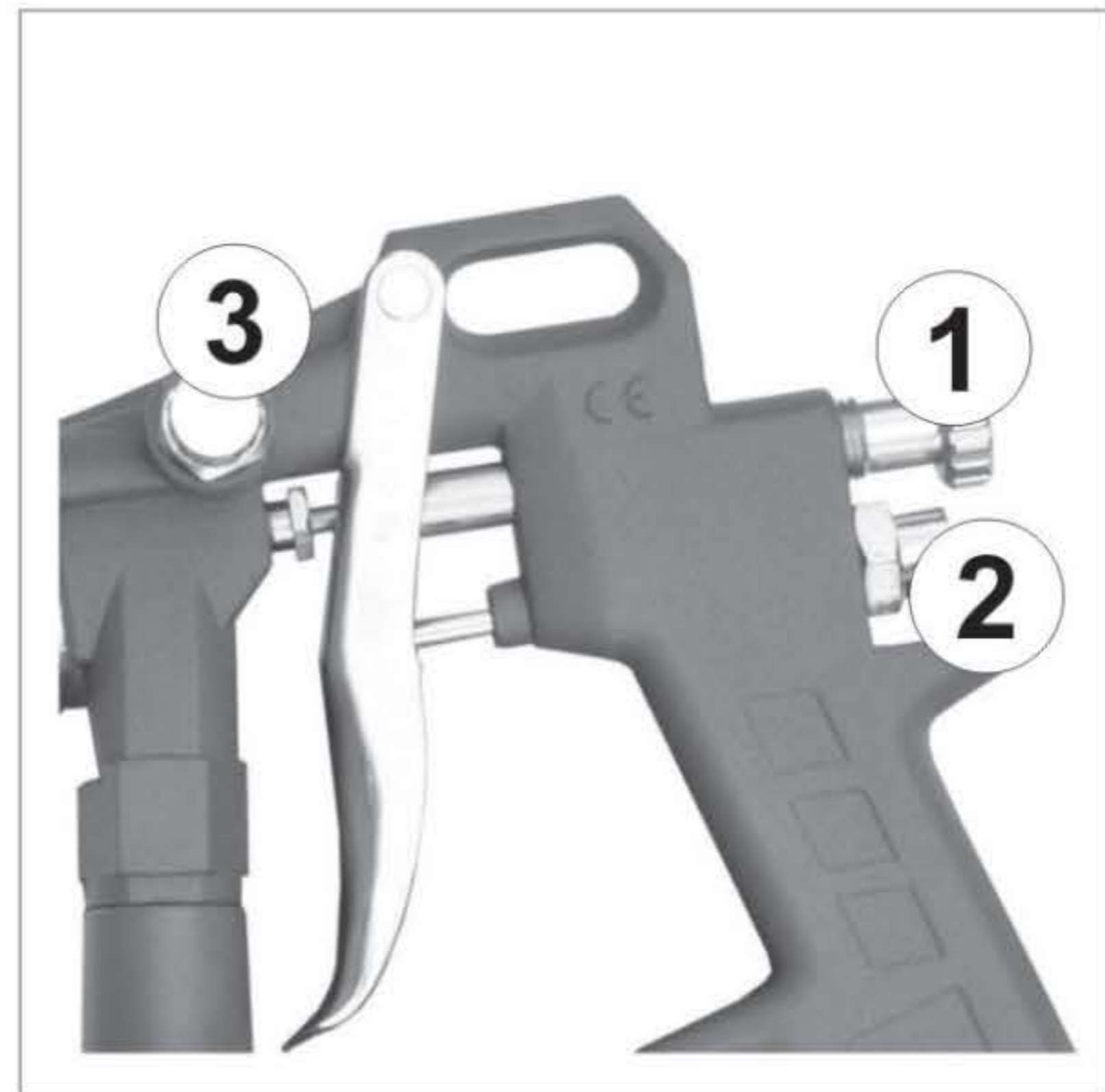
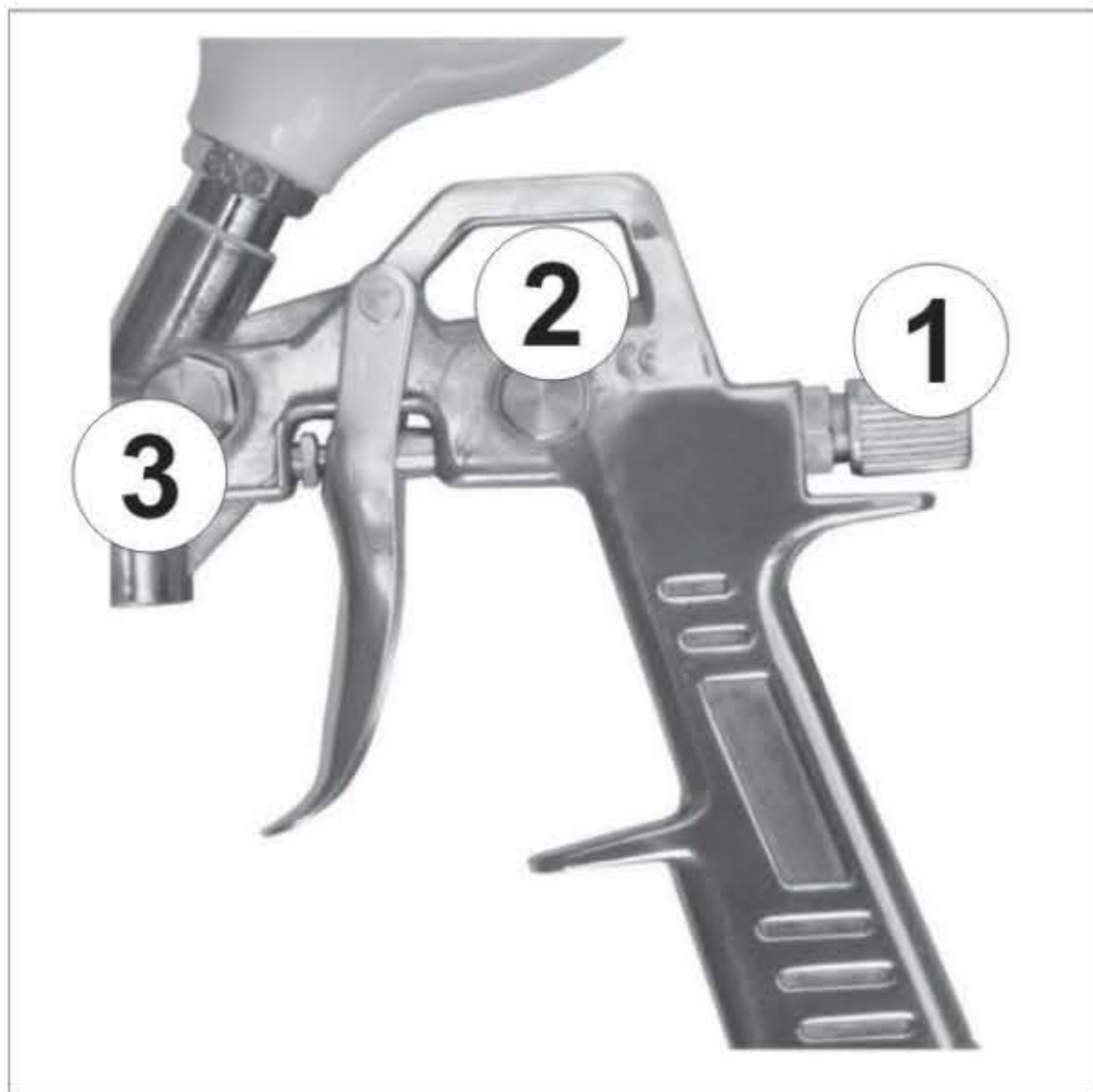
### **Caution:**

- While connecting the air tool to the compressor's hose, don't forget to turn the air cock.
- While working with compressed air, follow all safety rules.

## 2. Description

This air spray gun relates to hand air tools and should be used for spraying paints in processes requiring good quality of painting in automotive, woodworking, building and furniture industries, and for home work as well.

The air spray gun is equipped with a painting tank, a regulator of the paint quantity (1), a regulator of the air flow (2) and a regulator of the spraying mode (3).



### 3. Technical specifications

MODEL	110102	110103	110104	110105	110106
Diameter of standard nozzle, mm	1,5	1,5	1,4	1,8	1,4
Diameter of replaceable nozzles, mm	1,2 ~ 2,5	1,5 ~ 1,8	1,2 ~ 2,0	1,5 ~ 2,5	1,2 ~ 2,0
Diameter of air inlet, inches	¼	¼	¼	¼	¼
Air consumption under working pressure, l/min	156	141	198	176	198
Working pressure, bar	3,5	3,5	3,5	3,5	3,5
Paint consumption, ml/min	250	250	100-190	200	100-190
Cup capacity, ml	750	600	600	1000	600

MODEL	110125	110126	110127
Diameter of standard nozzle, mm	1,5	1,4	0,8
Diameter of replaceable nozzles, mm	1,5 ~ 1,8	1,4 ~ 2,0	0,8 ~ 1,0
Diameter of air inlet, inches	¼	¼	¼
Air consumption under working pressure, l/min	170	283	85
Working pressure, bar	3,5	2,5	1,5
Paint consumption, ml/min	250	350	100
Cup capacity, ml	650	650	100

The manufacturer reserves himself the right to make the manual's content or tools function change without any preliminary notification of the users.

### 4. Installation and functioning

- This equipment contains protective coating. Please wash equipment thoroughly with appropriate solution before using.
- The air spray gun is intended for use with dry and clean air. Since compressed air may contain damp and foreign solids causing corrosion and untimely ageing of the air tool, it's recommended to use an air filter (damp/oil separator) which should be placed as close to the air spray gun as possible.
- Pressure in the air channel should be maintained at a level of 3-4,5 bar. Too low or too high pressure may damage the air spray gun and worsen the result of painting.
- Check and replace damaged and worn parts of the tool if needed.
- Make sure that the trigger and the nozzle are in good order.

- Connect the air hose to the air inlet. Recommended hose size is 8mm.
- Make sure that connections with the air channel, the tank and the cover are well tightened. The leaks of paint and compressed air are not allowed.
- Mix the material for spraying according to the manufacturer's instruction.
- Turn regulating screw (1) counterclockwise until the first notch appears.
- Turn regulating screw (2) until its full opening.
- With the help of a pressure regulator adjust pressure of admitted compressed air up to 3,5 bar.
- Test the air spray gun. If the surface is too dry, reduce the air flow turning regulator (2) clockwise.
- If the surface is too damp, reduce the liquid flow turning regulator (1) counterclockwise
- If covering is too thick, increase pressure of inlet air.
- If covering is too fine, relieve pressure of inlet air.
- The width of coating may be decreased with the help of regulating screw (3).
- Hold the air spray gun perpendicularly to the applied surface. The inclines may cause uneven covering.
- Recommended distance for spraying is 150-200 mm.
- Firstly spray coating on the edges of the painted unit. Put each layer on the previous one with at least 50% overlap. In use, move the spray gun with a regular speed.
- After use, remember to turn off delivery of compressed air and clean the air gun from the used paint.

## 5. Maintenance

- Disconnect the spray gun from the compressed air system.
- Pour out unused material for spraying into suitable container, then clean the spray gun and the tank. To clean the spray gun, it's recommended to spray a small amount of the solvent.  
**CAUTION:** do not wipe the tank with a dry cloth or paper. Friction may cause a static charge that may produce a spark and inflame fumes of the solvent. Use only the damp cloth or antistatic agents if additional cleaning is needed.
- Put off the cover of the nozzle and clean it. If the sprayed material got into the nozzle hole, clean it with the help of a toothpick.  
**CAUTION:** do not use a metal wire, it may damage the nozzle and distort the spraying mode.
- Make sure that the nozzle is clean and not damaged. Accumulation of the dry paint may distort the spraying mode.
- Lubrication. The fid, the needle and the air valve should be lubricated before each using.

## 6. Troubleshooting

Malfunction	Probable causes	Corrective action
Interrupted spraying	Wear of the needle's clutch	Replace the clutch
	The nozzle is weakly screwed up	Tighten the nozzle
	The nozzle is damaged	Replace the nozzle
Uneven painting	The side hole of the head, the nozzle are foul or damaged	Clean the hole carefully or replace the damaged parts
Spraying only after the first pressing	The nozzle and the needle are foul or damaged	Clean the nozzle and the needle
	The needle spring is broken	Replace the needle spring
Air inflow to supplying tank	The nozzle is weakly screwed up	Tighten the nozzle
	The nozzle is worn	Replace the nozzle
Air leaks without pressing the trigger	The air valve is foul	Clean the valve
	The air valve is damaged	Replace the valve

## 7. Transport & storage

Before storage, the air spray gun should be disassembled and cleaned thoroughly from the remnant sprayed liquids. While transporting and storing the air spray gun, try not to expose it to moisture. It's recommended that you keep the tool in a dry cool place with proper ventilation and avoid high humidity, corrosive gases and dust. After unpacking we recommend to pack the tool again if you intend to transport it to working place or for storage.

## 8. Warranty

Warranty refer to defects of materials and components and do not refer to components subject to natural wear and maintenance work.

Only machines cleaned from dust and dirt in original factory packing fully completed, provided with instruction manual, warranty card with fixed sales date with a shop stamp factory serial number and originals of sales and ware receipt issued by salesman are subjects of warranty. Within the warranty period the service center eliminate free of charge all detected production defects. The manufacturer disclaims warranty and legal responsibilities if nonobservance of the instruction manual by user, unqualified disassembling repair or maintenance of the machine as well does not bear responsibility for caused injury to persons or damages.



**ВНИМАНИЕ! ПЕРЕД ИСПОЛЬЗОВАНИЕМ КРАСКОРАСПЫЛИТЕЛЯ ВНИМАТЕЛЬНО ОЗНАКОМЬТЕСЬ С ДАННОЙ ИНСТРУКЦИЕЙ. К ИСПОЛЬЗОВАНИЮ И ОБСЛУЖИВАНИЮ ИНСТРУМЕНТА ДОПУСКАЕТСЯ ТОЛЬКО КВАЛИФИЦИРОВАННЫЙ И СПЕЦИАЛЬНО ОБУЧЕННЫЙ ПЕРСОНАЛ, ОЗНАКОМЛЕННЫЙ С ДАННОЙ ИНСТРУКЦИЕЙ.**

В этой инструкции содержится описание, правила безопасности и вся необходимая информация для правильной эксплуатации пневматических краскораспылителей FUBAG. Сохраняйте данную инструкцию и обращайтесь к ней при возникновении вопросов по безопасной эксплуатации, обслуживанию, хранению и транспортировке краскораспылителей FUBAG. Несоблюдение указанных рекомендаций может привести к повреждениям краскораспылителя и травмам оператора.

## 1. Правила безопасности

- Распыляемые материалы являются легковоспламеняемыми во время распыления. Всегда обращайтесь к инструкции изготовителя перед использованием.
- Данное оборудование не пригодно к использованию с галогенизированными углеводородами.
- В процессе распыления определенные материалы могут быть ядовитыми, токсичными, вызывать раздражение или причинять другой вред здоровью.
- Рекомендуется использование средств индивидуальной защиты органов дыхания. Тип средств должен быть совместим с распыляемым материалом.
- Всегда надевайте защитные очки во время распыления или очистки краскораспылителя.
- Во время распыления или чистки оборудования необходимо надевать защитные перчатки.
- В зависимости от используемой настройки уровень шума краскораспылителя может превышать 85 Дб. Рекомендуется надевать наушники во время работы.

### Запрещается:

- Направлять пневмоинструмент или струю сжатого воздуха на людей, животных или на собственное тело. (Чтобы со струей сжатого воздуха в глаза не попали мелкие частицы пыли, надевайте защитные очки).
- Направлять струю сжатого воздуха в сторону компрессора.
- Работать без защитной обуви, касаться работающего компрессора мокрыми руками и/или ногами.
- Превышать рекомендованное рабочее давление инструмента.
- Устанавливать не оригинальные запасные части и сменные сопла.

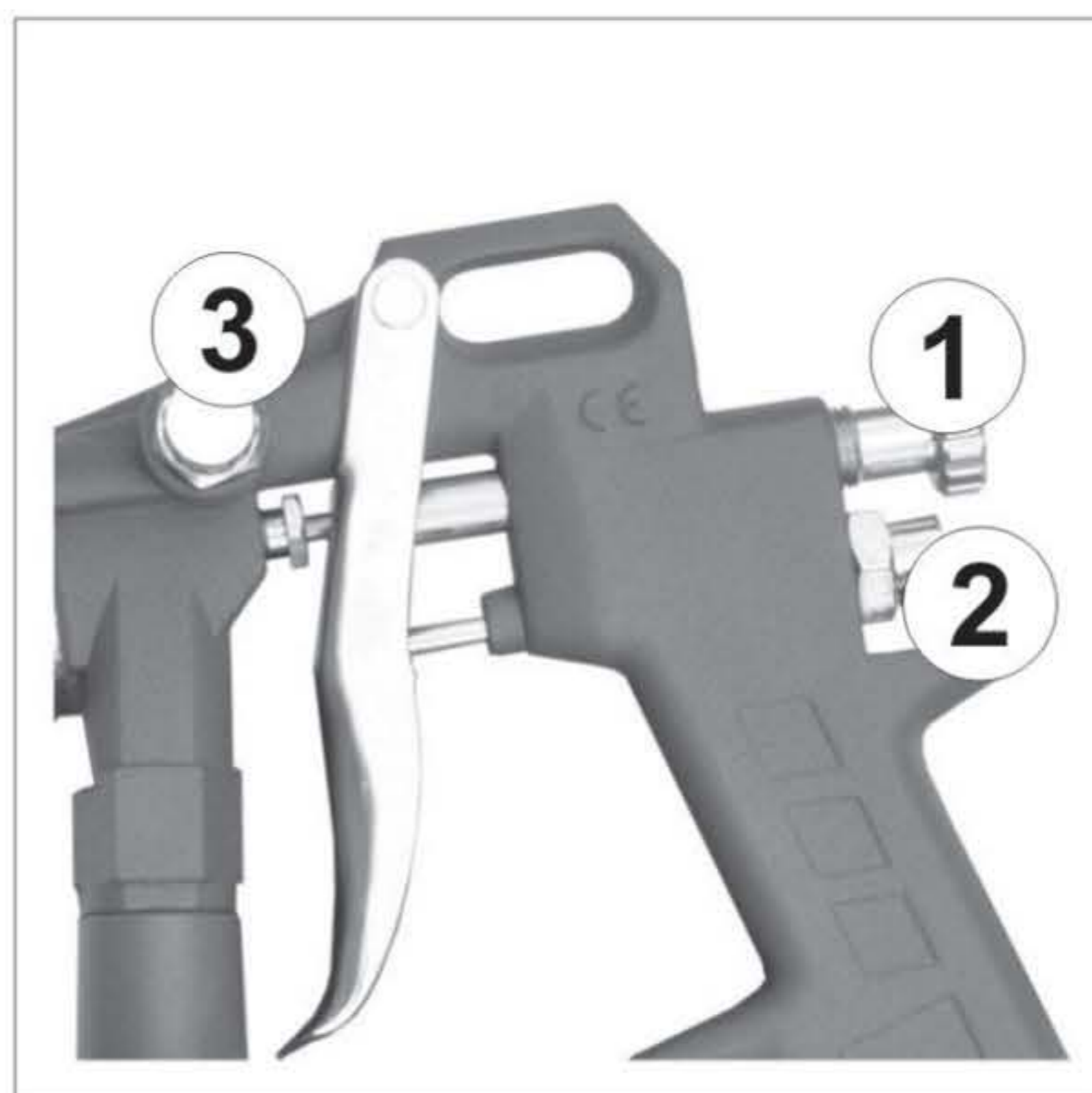
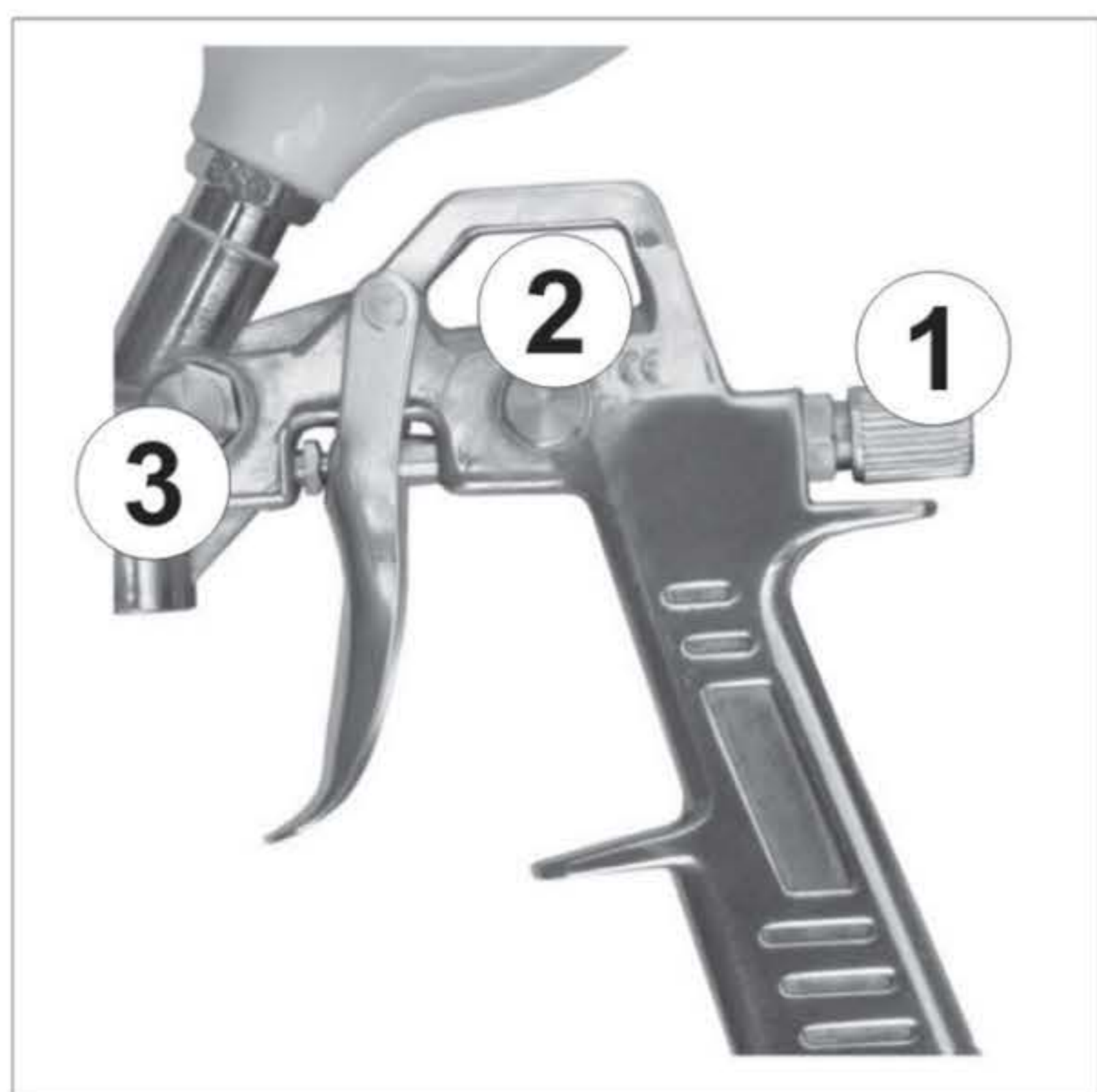
### Важно:

- Подсоединяя к шлангу компрессора пневмоинструмент, не забывайте перекрывать воздушный кран.
- При использовании сжатого воздуха соблюдайте все правила техники безопасности.

## 2. Описание

Данный краскораспылитель относится к ручному пневмоинструменту и предназначен для нанесения красок в процессах, требующих хорошего качества окрашивания в автомобильной, деревообрабатывающей, строительной и мебельной промышленности, а также для работ дома.

Краскораспылитель имеет емкость для краски, регулятор количества краски (1), регулятор воздушного потока (2) и регулятор формы распыления (3).





### 3. Технические характеристики

МОДЕЛЬ	110102	110103	110104	110105	110106
Диаметр стандартного сопла, мм	1,5	1,5	1,4	1,8	1,4
Диаметр сменных сопел, мм	1,2 ~ 2,5	1,5 ~ 1,8	1,2 ~ 2,0	1,5 ~ 2,5	1,2 ~ 2,0
Диаметр впускного отверстия, дюйм	¼	¼	¼	¼	¼
Расход воздуха при рабочем давлении, л/мин	156	141	198	176	198
Рабочее давление, бар	3,5	3,5	3,5	3,5	3,5
Расход краски, мл/мин	250	250	100-190	200	100-190
Емкость бачка, мл	750	600	600	1000	600

МОДЕЛЬ	110125	110126	110127
Диаметр стандартного сопла, мм	1,5	1,4	0,8
Диаметр сменных сопел, мм	1,5 ~ 1,8	1,4 ~ 2,0	0,8 ~ 1,0
Диаметр впускного отверстия, дюйм	¼	¼	¼
Расход воздуха при рабочем давлении, л/мин	170	283	85
Рабочее давление, бар	3,5	2,5	1,5
Расход краски, мл/мин	250	350	100
Емкость бачка, мл	650	650	100

Производитель имеет право вносить изменения как в содержание данной инструкции, так и в конструкцию инструмента без предварительного уведомления пользователей.

### 4. Подключение и работа

- Данное оборудование содержит защитное покрытие. Перед использованием промойте оборудование подходящим раствором.
- Краскораспылитель предназначен для работы с сухим и чистым воздухом. Поскольку сжатый воздух может содержать влагу и посторонние примеси, приводящими к коррозии и преждевременному износу пневмоинструмента, рекомендуется использовать в воздушной линии фильтр (влаго/маслоотделитель), который необходимо устанавливать как можно ближе к краскораспылителю.
- Давление в воздухопроводе должно поддерживаться 3 - 4,5 бар. Слишком низкое или слишком высокое давление могут повредить краскораспылитель и ухудшить результат покраски.
- Проверьте и при необходимости замените поврежденные и изношенные части инструмента.
- Убедитесь что курок и сопло в исправности.
- Прикрепите воздушный шланг к воздухоприемнику. Рекомендованный размер шланга – 8мм.
- Убедитесь что соединения с воздухопроводом, бачок и крышка надежно затянуты. Утечки краски и сжатого воздуха не допускаются.
- Смешайте материал для распыления согласно инструкции изготовителя.

- Поверните регулировочный винт (1) против часовой стрелки пока не покажется первая насечка.
- Поверните регулировочный винт (2) до полного открытия.
- С помощью регулятора давления отрегулируйте давление подводимого сжатого воздуха до 3,5 бар.
- Протестируйте краскораспылитель. Если поверхность слишком сухая, уменьшите поток воздуха вращая регулятор (2) по часовой стрелке. Если поверхность слишком влажная, уменьшите поток жидкости вращая регулятор (1) против часовой стрелки.
- Если напыление слишком крупное увеличьте давление поступающего воздуха. Если слишком мелкое, уменьшите давление поступающего воздуха.
- Ширину нанесения можно уменьшить с помощью регулировочного винта (3).
- Держите распылитель перпендикулярно к распыляемой поверхности. Наклоны могут привести к неравномерному покрытию.
- Рекомендованное расстояние распыления 150-200 мм.
- В первую очередь наносите покрытие на края окрашиваемого изделия. Накладывайте каждый слой друг на друга с перекрытием минимум 50%. При работе перемещайте распылитель с постоянной скоростью.
- После использования не забудьте выключить подачу сжатого воздуха. и очистить краскопульт от используемой краски.

## 5. Техническое обслуживание

- Отсоедините краскораспылитель от сети сжатого воздуха.
- Слейте неиспользованный материал для распыления в подходящий контейнер и прочистите краскораспылитель и бачок. Для очистки распылителя рекомендуется распылить небольшое количество растворителя.  
**ВАЖНО:** запрещается протирать бачок сухой тканью или бумагой. Трение может вызвать статический заряд который может вызвать искру и воспламенить пары растворителя. Используйте только влажную ткань или антистатические средства, если необходима дополнительная очистка.
- Снимите крышку сопла и прочистите его. Если в отверстии сопла находится распыляемый материал, прочистите его с помощью зубочистки.  
**ВАЖНО:** запрещается использовать металлическую проволоку которая может повредить сопло и привести к искаженной форме напыления.
- Убедитесь что сопло чистое и не повреждено. Накопления сухой краски могут исказить форму напыления.
- Шпильку, иглу и воздушный клапан необходимо смазывать перед каждым использованием.

## 6. Неисправности и их устранение

Неисправность	Возможные причины	Способы устранения
Прерывистое распыление	Износ муфты иглы	Заменить муфту
	Сопло слабо завинчено	Затянуть сопло
	Сопло повреждено	Заменить сопло
Неровное окрашивание	Боковое отверстие головки, сопло загрязнены или повреждены	Прочистить (осторожно) отверстие или заменить поврежденные части
Распыление только при первом нажатии	Сопло и игла загрязнены или повреждены	Прочистить сопло и иглу
	Сломана пружина иглы	Заменить пружину иглы
Воздух поступает в питающий бак	Сопло слабо завинчено	Затянуть сопло
	Сопло изношено	Заменить сопло
Утечка воздуха без нажатия на курок	Загрязнен воздушный клапан	Прочистить клапан
	Поврежден воздушный клапан	Заменить клапан

## 7. Хранение и транспортировка

Перед хранением краскораспылитель должен быть разобран и тщательно очищен от остатков распыляемых жидкостей.

Во время транспортировки и хранения инструмента старайтесь беречь его от попадания влаги. Рекомендуется хранить аппарат в сухом, хорошо проветриваемом помещении и не подвергать его воздействию повышенной влажности, коррозионно-опасных газов и пыли. После вскрытия упаковки рекомендуется снова упаковать инструмент, если предполагается перевозить его к месту работы или на хранение.

## 8. Гарантийные обязательства

Гарантийный срок на оборудование указывается в прилагаемом сервисном талоне.

Гарантия относится к дефектам в материалах и узлах и не распространяется на компоненты, подверженные естественному износу и работы по техническому обслуживанию.

Гарантийному ремонту подлежат только очищенные от пыли и грязи инструменты в заводской упаковке, полностью укомплектованные, имеющие инструкцию по эксплуатации, гарантийный талон с указанием даты продажи, при наличии штампа магазина, заводского номера и оригиналов товарного и кассового чеков, выданных продавцом.

В течение гарантийного срока Сервисный центр устраняет за свой счёт выявленные производственные дефекты. Производитель снимает свои гарантийные обязательства и юридическую ответственность при несоблюдении потребителем инструкций по эксплуатации, самостоятельной разборки, ремонта и технического обслуживания, а также не несет никакой ответственности за причиненные травмы и нанесенный ущерб.

Горячая линия FUBAG  
тел.: (495) 641-31-31

[info@fubag.ru](mailto:info@fubag.ru)  
[www.fubag.ru](http://www.fubag.ru)

