

# Гидроцилиндр КГЦ382.80-50-S

Давление, МПа:

номинальное -16,

максимальное -20.

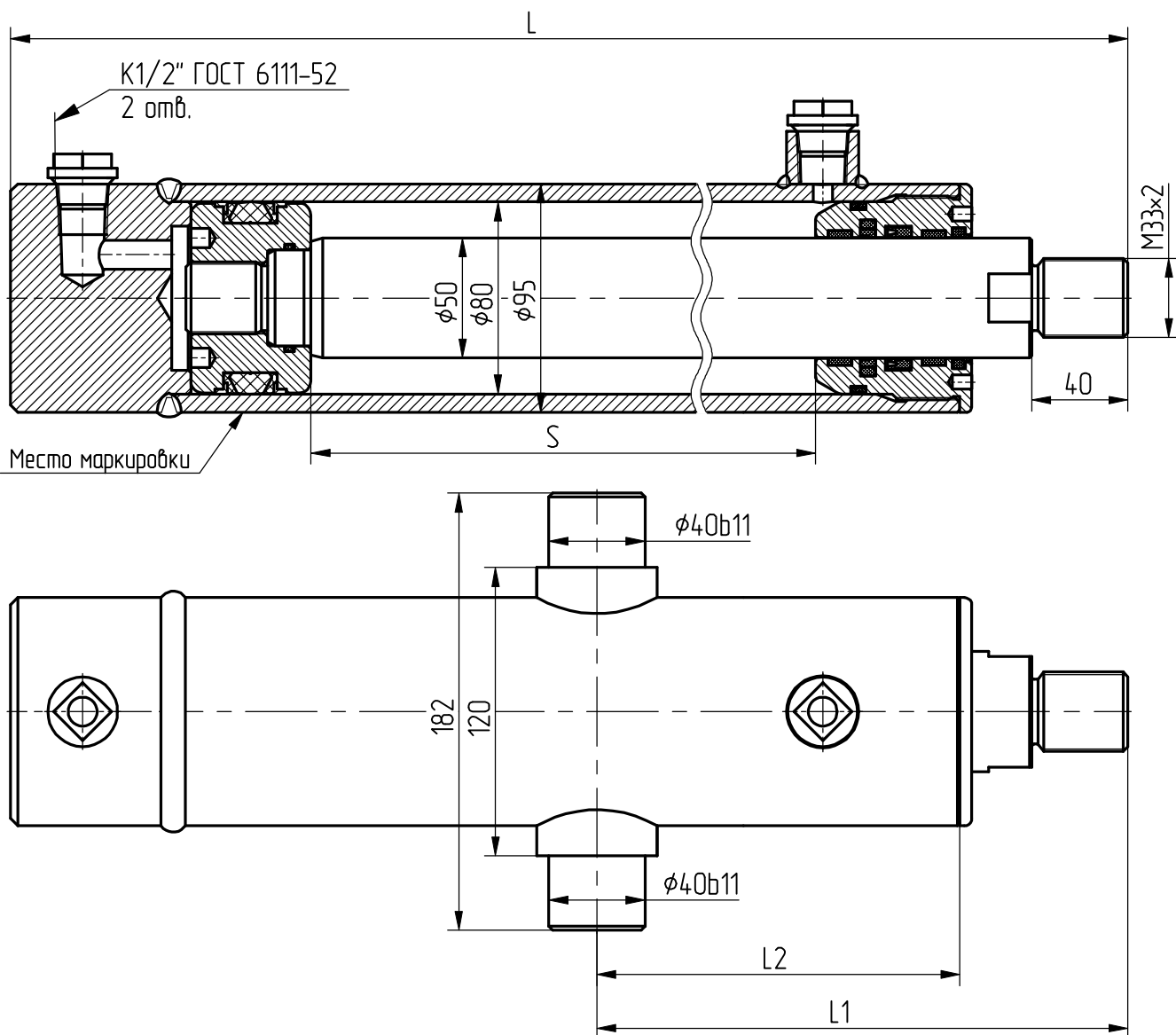
Усилие на штоке, кН:

толкающее -76.4,

тянущее -46.6.

Уплотнения подвижных соединений фирмы "Trelleborg".

Пример маркировки: КГЦ382.80-50-S, Ту, Ну, Ду.



Обозначение	Размеры, мм				Масса, кг	Применяемость
	S	L	L1	L2		
КГЦ382.80-50-710	710	965	651	581	33.7	Вынос тяговой рамы автогрейдера ГС-1402.
КГЦ382-01.80-50-1000	1000	1255	421	351	42.8	Подъем отвала автогрейдера ГС-1402