

Гидроцилиндр КГЦ1014.63-30-2000

Давление, МПа:

номинальное -20

максимальное -25

Усилие на штоке, кН:

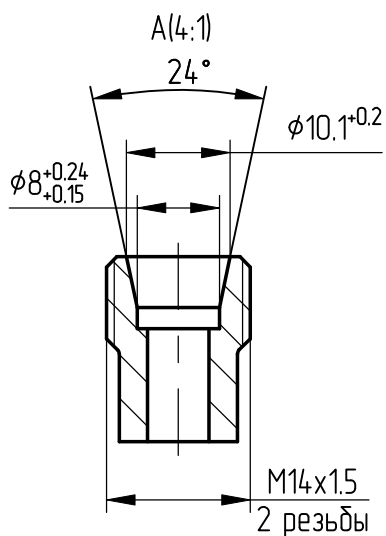
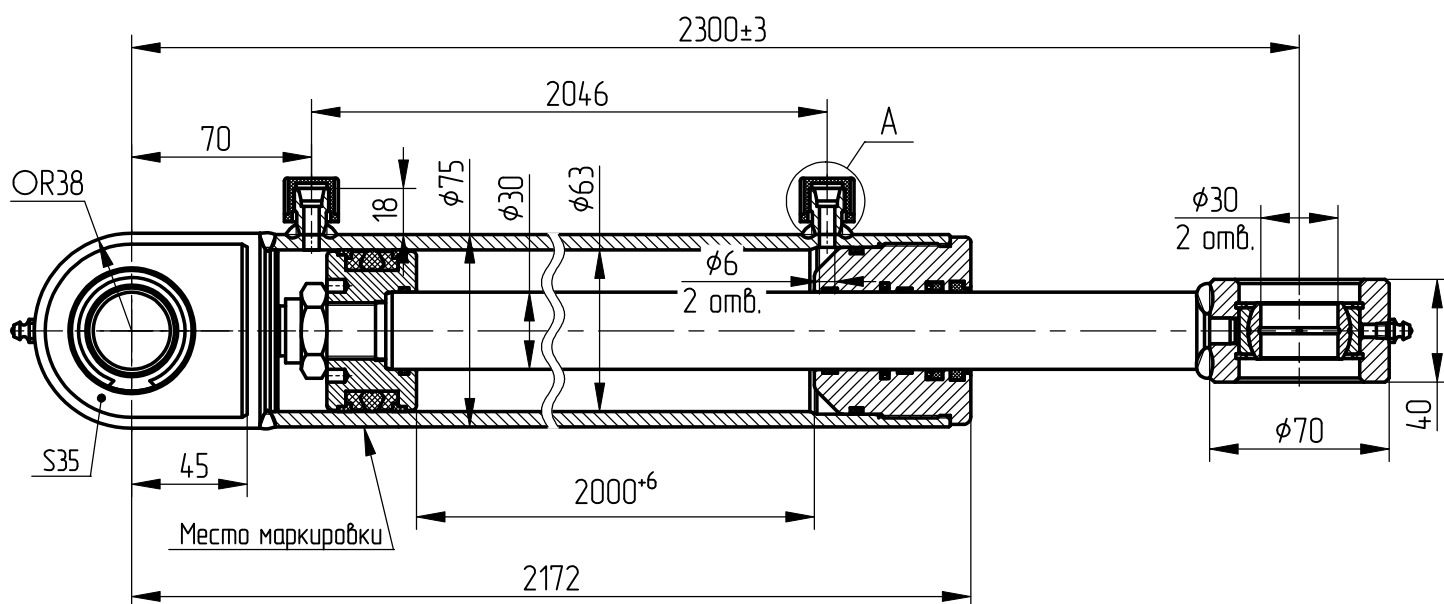
толкающее -59,2

тянущее -45,8

Масса, кг -39,8

Уплотнение по поршню и штоку
компании - "Trelleborg".

Пример маркировки: КГЦ1014.63-30-2000, Ту, Ну, Ду.



Применяемость: гидроцилиндр поднятия борта ППУ, "Амкор-Семаш".