

Гидроцилиндр КГЦ503.110-56-235

Давление, МПа:

номинальное -16,

максимальное -20.

Усилие на штоке, кН:

толкающее -180.5,

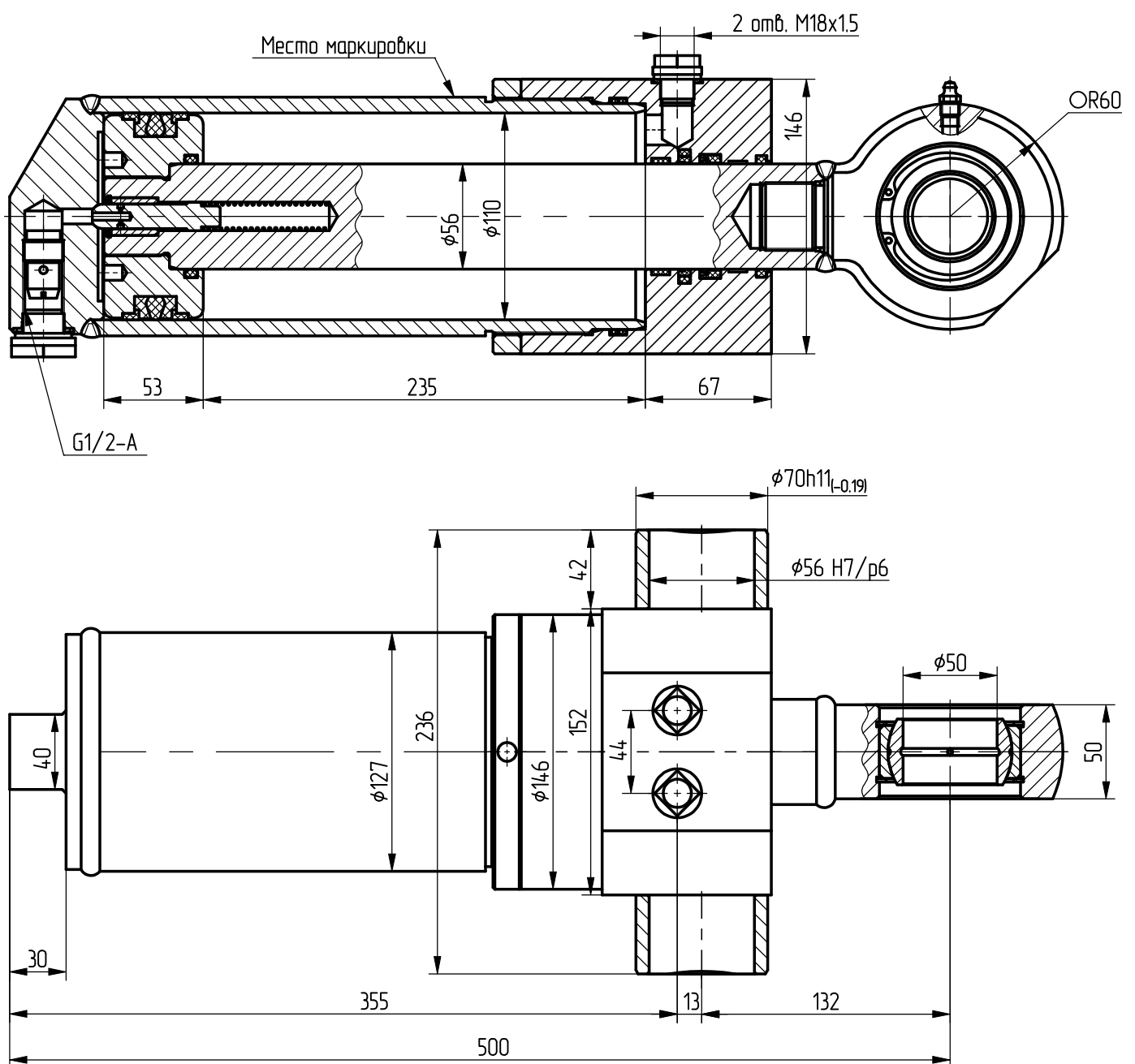
тянущее -133.7.

Масса, кг -33

Уплотнения подвижных соединений компании "GAPI GROUP".

Пример маркировки:

КГЦ503.110-56-235, Ту, Ну, Ду.



Применяемость: гидроцилиндр поворота колонки экскаватора-погрузчика «Амкодор-732»