



Станок камнерезный DIAM *PRO LINE*

PLK- 400/2.2



Технический паспорт
и инструкция по эксплуатации

**Описание соответствия**

Тип	Обозначение	Артикул
Станок камнерезный	PLK-400/2.2	600067

Соответствует следующим директивам и европейским стандартам

- *European Machinery Directive 2006/42/EC*
- *“LOW VOLTAGE” 2006/95/EC*
- *Electromagnetic Compatibility Directive 2004/108/EC*
- *EN 12418 – Masonry and stone cutting-off machines – Safety*
- *ГОСТ 27.410-87*

Содержание

- 1 Краткое описание**
- 2 Требования по технике безопасности**
- 3 Спецификация**
- 4 Технические характеристики**
- 5 Транспортировка**
- 6 Хранение**
- 7 Установка и замена режущего диска**
- 8 Ввод в эксплуатацию**
- 9 Пуск**
- 10 Способ резки: с фиксацией глубины реза**
- 11 Способ резки: без фиксации глубины реза**
- 12 Способ резки: под углом от 0 до 45 градусов**
- 13 Техническое обслуживание**
- 14 Возможные неисправности и способы их устранения**
- 15 Электрическая схема**
- 16 Гарантийные обязательства**

1 Краткое описание

- Станок электрический является универсальным оборудованием, предназначенным для резки всех видов натуральной и искусственной керамической облицовочной, напольной и тротуарной плитки.
- Подача отрезного диска к заготовке и скорость подачи резания осуществляется ручным усилием.
- Избыточная скорость подачи может привести к поломке электродвигателя.
- Погружной насос (помпа) осуществляет подачу воды из поддона непосредственно на режущий инструмент.
- Станок не является прецизионным, возможен увод 1,5мм на 1 м. реза.
- Электрический двигатель привода обеспечивает необходимую мощность для резки любого типа натуральной и искусственной плитки.
- Конструкция станка позволяет производить резание, как прямолинейно, так и под углом 45 градусов.
- Внимательно прочитайте данное руководство перед использованием, тех. обслуживанием и ремонтом.

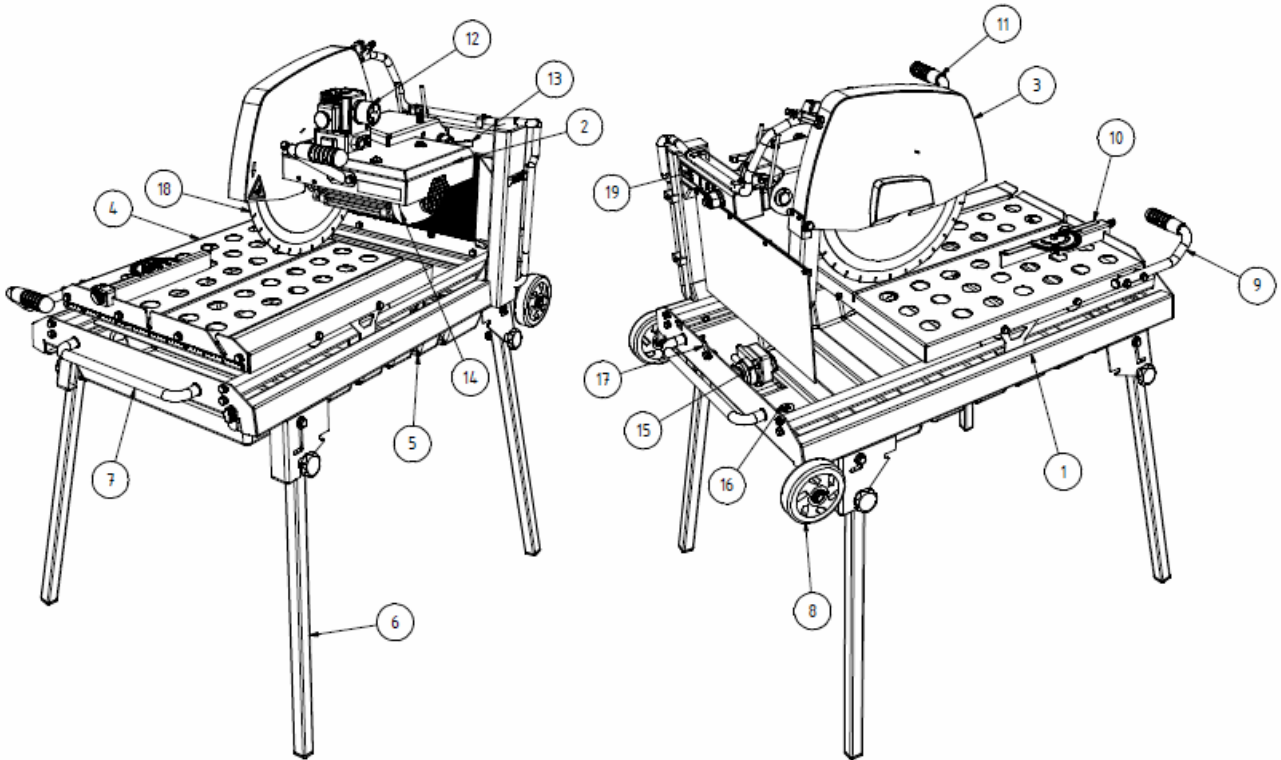
2 Требования по технике безопасности

- Ознакомьтесь с инструкцией перед эксплуатацией.
- Убедитесь в надежности установки станка.
- Помещение, в котором устанавливается станок, должно быть хорошо проветриваемым, просторным и освещенным.
- Категорически запрещено устанавливать оборудование вблизи легковоспламеняющихся жидкостей и предметов.
- Всегда работайте в защитных очках, обычные очки таковыми не являются, поскольку не противостоят ударам, работайте с применением наушников для уменьшения воздействия шума. При длительной работе рекомендуется использовать виброзащитные рукавицы.
- Недопустимо использовать материал непредусмотренный производителем для обработки на данном оборудовании.
- Держите руки на безопасном расстоянии от режущего инструмента.
- Проверьте узлы и соединения станка на работоспособность и плавность хода. В случае необходимости отрегулируйте.
- Не пытайтесь остановить или притормозить диск руками.

- Контролируйте исправность деталей станка, соединений подвижных деталей, правильность установок под планируемые операции. Любая неисправная деталь должна немедленно ремонтироваться или заменяться.
 - Не тяните за шнур питания при выключении из розетки и не наступайте на него.
 - Не касайтесь мокрыми руками токоведущих частей станка.
 - Убедитесь в наличии заземления. Категорически запрещено работать без заземления.
 - Не производите уборку станка при включенном питании или работающем двигателе.
 - Перед началом работы убедитесь в исправности режущего инструмента и надежности его крепления на валу.
 - Используйте режущий инструмент, только предусмотренный производителем для данного типа оборудования. Использование инструмента с другими техническими параметрами может привести к разрыву диска.
 - В качестве охлаждающей жидкости используйте только холодную воду без химических примесей и песка.
 - Следите за уровнем охлаждающей жидкости.
 - Работайте только с охлаждающей жидкостью. Сухой рез может стать причиной серьезных поломок в помповой системе станка.
 - Не допускайте попадания воды на токоведущие части станка.
 - При работе на станке используйте диэлектрический коврик или деревянную решетку.
 - При смене режущего инструмента используйте защитные рукавицы.
 - При окончании работы отключите станок от эл. сети.
- Если вам что-то показалось не нормальным в работе станка, немедленно прекратите его эксплуатацию.

3 Спецификация

Станок предназначен только для мокрой резки кирпича, строительных блоков, гранита, мрамора и других строительных материалов. Любые изменения в конструкцию станка, не могут быть произведены без предварительного соглашения с производителем.



1	Основная рама	8	Транспортировочные колеса	15	Помпа
2	Режущая головка	9	Ручка стола	16	Пробка
3	Кожух	10	Регулируемый упор	17	Замок стола
4	Стол	11	Ручка режущей головы	18	Диск
5	Бак для воды	12	Пускатель	19	Шильдик
6	Ножка	13	Регулировочная ручка		
7	Транспортировочная ручка	14	Двигатель		

4 Технические характеристики

Характеристики	PLK-400/2.2
Двигатель, мощность, напряжение	Электрический 2.2кВт 220В
Электрическая защита	IP54
Скорость вращения	2800об/мин
Уровень шума	92dB(A) (ISO EN 3744)
Уровень вибрации	2.3m.s ⁻² (EN12418)
Макс. Диаметр диска	400 мм
Посадочное отверстие	25.4 мм
Макс. Глубина пропила	135 мм
Макс. Длина пропила	700 мм
Объем поддона	30л
Вес(без опций)	67 кг
Размеры(LxWxH)	985x842x1290 мм
Размеры со сложенными ножками(LxWxH)	985x740x695 мм
Размеры каретки	600x530 мм

5 Транспортировка

Перед транспортировкой выполните следующие действия:

- Снимите диск.
- Слейте воду из поддона.
- Блокируйте режущую головку.
- Сложите и затяните ножки фиксирующими винтами.
- Убедитесь что ручки для транспортировки и колеса установлены правильно и хорошо затянуты.

Станок можно перемещать при помощи ручек и транспортировочных колес (не предназначен для транспортировки краном!)

6 Хранение

Перед хранением выполняйте следующие инструкции:

- Почистите станок.
- Слейте и почистите поддон для воды.
- Очистите водяной насос.
- В случае заморозков, освободите все системы водяного охлаждения от воды.

7 Установка и замена режущего диска

Для установки нового диска выполняйте следующие действия:

- Выключите станок и отключите кабель питания. (1)
- Поверните винт на стороне диска и расслабьте переднюю, часть кожуха, чтобы был доступ. (2-3-4)
- Ослабьте гайку на валу двигателя и снимите фланец. (5-6)
- Очистите вал и фланец, проверьте на отсутствие износа. (7)
- Установите новый диск. Убедитесь, что диск будет вращаться в правильном направлении и посадочное отверстие соответствует диаметру. (8)
- Установите обратно внешний фланец. (9)
- Затяните гайку на валу двигателя. (10)
- Закройте защитный кожух и затяните винты на передней и задней части. (11-12)



1



2



3



4



5



6



7



8



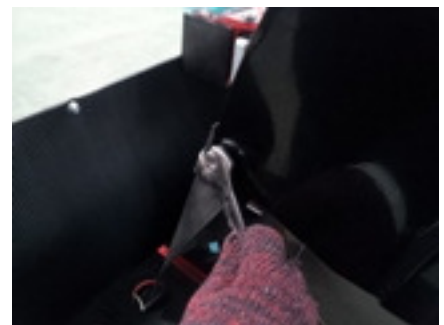
9



10



11



12

8 Ввод в эксплуатацию

Перед началом эксплуатации необходимо быть предельно внимательным:

- Убедитесь, что защитный кожух закрыт.
- Убедитесь, что диск не касается стола при любом положении.
- Наполните поддон чистой водой и убедитесь, что помпа полностью погружена в воду. Помпа не должна работать без воды, добавляйте воду по мере необходимости.

9 Пуск

Для начала работы нужно нажать зеленую кнопку.

Чтобы остановить машину, нажмите красную кнопку или аварийный выключатель.

После включения станка немедленно проверьте следующие условия:

- Вода течет свободно и доставляется на обе стороны диска.
- Водяные форсунки и шланги не засорены.

Если одно из этих условий нарушено, незамедлительно остановите работу станка!

Двигатель оснащен защитой от перегрева, если сработала защита, необходимо подождать, пока, двигатель не остынет, затем повторно запустить станок.

10 Способ резки: с фиксацией глубины реза.

При фиксации глубины пропила, режущая должна быть заблокирована.

Для фиксации глубины пропила выполняйте следующие условия:

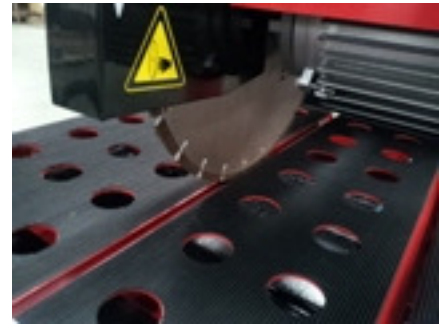
- Выключите станок и убедитесь, что диск не вращается. (1)
- Ослабьте регулировочные ручки. (2)
- Отрегулируйте режущую головку в нужное положение. (3)
- Отрегулировав глубину пропила, затяните контргайку. (4)
- Убедитесь, что диск не касается стола.
- Затяните регулировочные ручки и убедитесь, что режущая голова зафиксирована и неподвижна. (5)
- Положите материал на стол, используя направление реза. (6)
- Запустите станок. (7)
- Положите левую руку на ручку стола. Правую руку на ручку режущей головы. Правая рука должна быть готова нажать кнопку аварийной остановки в случае неожиданной проблемы. (8)
- Двигайте стол медленно и без лишнего давления на диск. (9)



1



2



3



4



5



6



7



8



9

11 Способ резки: без фиксации глубина реза

Этот способ резки позволяет пилить обрабатываемый материал за несколько пропилов, перемещая стол под вращающийся диск, при этом регулируя глубину пропила во время резки. Для твердых пород рекомендуется этот способ резки.

- Выключить станок и убедиться, что диск не вращается. (1)
- Ослабить регулировочные ручки (2)
- Отрегулируйте глубину и затяните контргайку. (3)
- Убедитесь, что диск не касается рабочего стола. (4)
- Положите обрабатываемый материал на рабочий стол. (5)
- Запустите станок (6)
- Лево́й рукой толкайте ручку рабочего стола. Правую руку положите на ручку режущей головы. Ваша правая рука должна быть готова нажать кнопку экстренной остановки в случае неожиданной проблемы. (7)
- Двигайте стол медленно и без лишнего давления на вращающийся диск. (8)
- Правая рука регулирует глубину во время реза, а левая плавно двигает столик вперед и назад. (9)



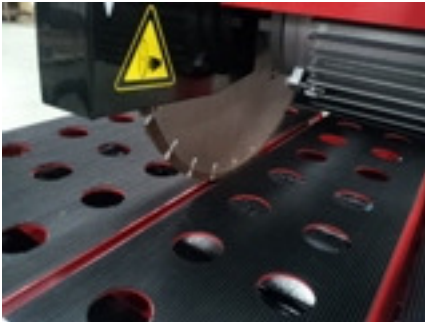
1



2



3



4



5



6



7



8



9

12 Способ резки: под углом от 0 до 45 градусов

Станок позволяет делать пропилы под углом 45 градусов.

Чтобы это сделать, выполняйте следующее:

- Выключите станок и убедитесь, что диск не вращается. (1)
- Поставьте стол в переднюю часть станка. (2)
- Ослабить большую гайку в задней части режущей головы. (3)
- Поверните режущую голову до упора под углом в 45 градусов. (4)
- Затяните большую гайку в задней части режущей головы. (5)
- Отпустите регулировочные ручки. (6)
- Отрегулируйте глубину остановки и затяните контргайку. (7)
- Убедитесь, что диск не касается стола в нижнем положении. (8)
- Положите материал на стол по направлению пропила.
- Включите станок. (9)
- Стол двигайте медленно и без лишнего давления на диск.



1



2



3



4



5



6



7



8



9

Если хотите вернуть режущую голову в нормальное положение, необходимо:

- Выключить станок и убедиться, что диск не вращается. (1)
- Поставьте стол в переднюю, часть станка и очистите пространство для поворота головы. (2)
- Ослабьте большую гайку в задней части режущей головы. (3)
- Поверните режущую головку до упора под 0°. (4)
- Затяните большую гайку в задней части and используйте свою руку для поддержания режущей головы при 0° (потому, что в момент затяжки угол может немного измениться!). (5)
- Убедитесь, что диск не касается стола в любом месте и когда режущая голова находится в нижнем положении. (6)



1



2



3



4



5



6

13 Техническое обслуживание

При каждом включении необходимо:

- очистить станок от пыли и грязи
- очистить электрооборудование
- проверить надежность питающего кабеля
- проверить надежность винтовых соединений
- проверить надежность крепления режущего инструмента

Ежемесячно:

- производить влажную чистку
- производить комплексную проверку питающего кабеля
- обеспечить надежную затяжку резьбовых соединений
- проверять крепление узлов и механизмов
- проверять точность настройки параметров станка
- проверить плавность хода режущей головки.
- При необходимости отрегулировать.
- Проверить прямолинейность реза, при необходимости отрегулировать.
- производить смазку подшипниковых узлов и роликов

Каждые три месяца:

- производить полную чистку оборудования
- обеспечивать надежное крепление узлов и механизмов
- производить смазку подшипниковых узлов и роликов
- контроль работы и чистка пускателя, электрических соединений и разъемов
- контроль износа движущихся частей станка

http://оптинструмент.рф/catalog/stanki_dlya_rezki_plitki_kirpicha/

Каждые шесть месяцев:

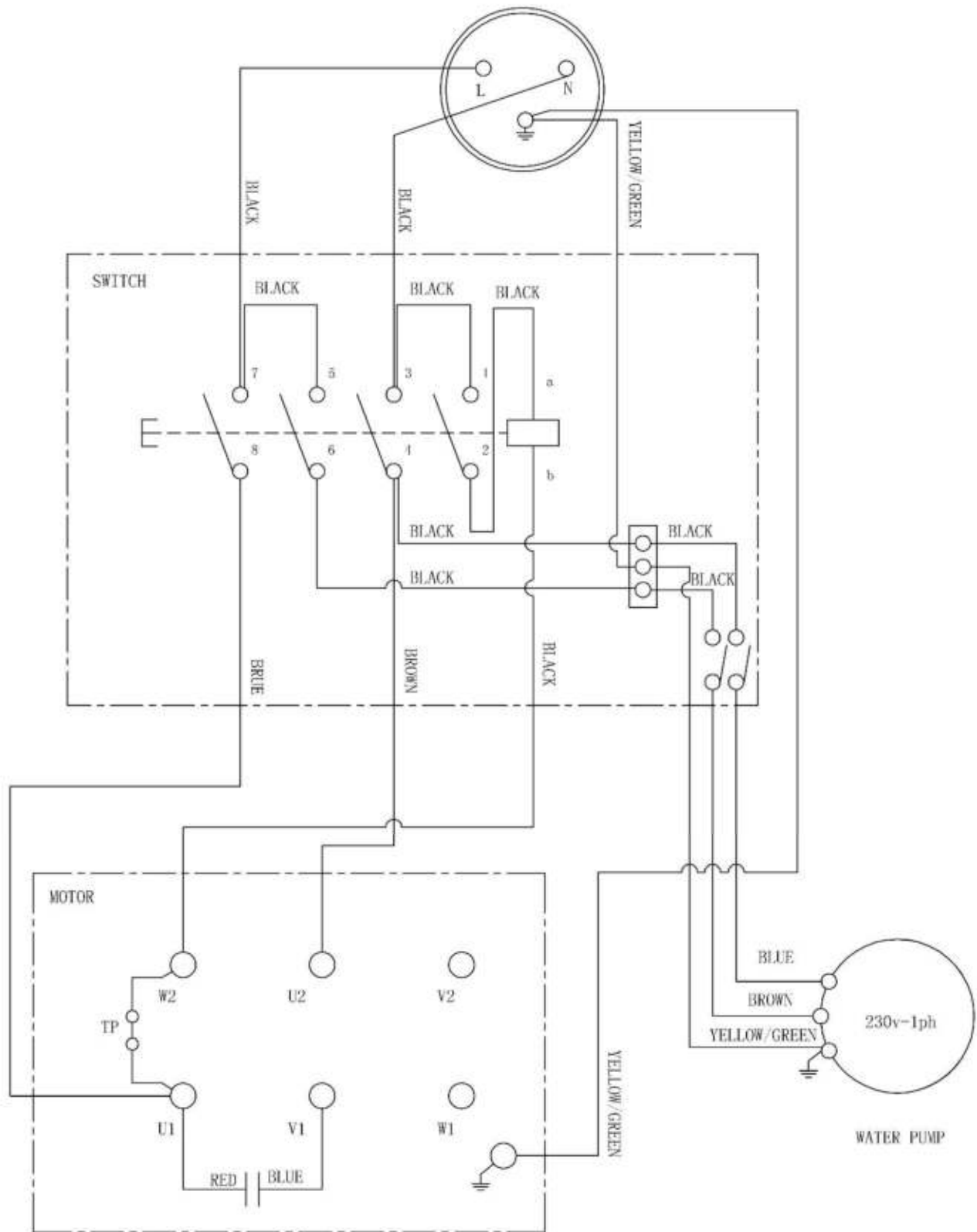
- комплексная проверка питающего кабеля
- обеспечивать надежную затяжку резьбовых соединений
- обеспечивать надежность защитных кожухов
- при интенсивной эксплуатации производить смазку подшипниковых узлов вала и роликов, проверять точность настройки параметров станка

14 Возможные неисправности и способ их устранения

Перед тем как устранить какую-то неисправность убедитесь в том, что станок полностью отключен от электричества **Внимание: Любые работы по исправлению неисправностей должны осуществляться только квалифицированным электриком.**

Неисправность	Возможные причины	Решение
Станок не работает	Нет электричества	Проверить соединение кабеля, убедиться, что вилка исправна
	Дефект кабеля	Поменять кабель
	Дефект реле	Поменять реле
	Дефект двигателя	Поменять двигатель
Не поступает вода на диск	Закончилась вода в баке	Залить бак водой
	Закрыт кран подачи воды	Открыть кран подачи воды
	Засорена система подачи воды	Очистить систему
	Дефект помпы	Почистить или поменять помпу
	Выключена помпа	Проверить электрическое соединение
Двигатель останавливается во время резки (срабатывает защита от перегрева)	Не правильно подобран диск	Поменяйте диск
	Дефект диска	Поменяйте диск
	Изношенный диск	Поменяйте диск
	Слишком быстрая резка	Пилите медленно
	Слишком большое давление на диск	Пилите медленно

15 Электрическая схема



16 ГАРАНТИЙНЫЕ ОБЯЗАТЕЛЬСТВА

- Продавец гарантирует исправную работу оборудования в течение двенадцати месяцев эксплуатации, если условия эксплуатации соответствовали руководству, станок не имеет механических повреждений и следов несанкционированного вмешательства.
- Продавец обязуется в течение гарантийного срока устранять все неисправности, возникшие не по вине потребителя.
- При покупке оборудования убедитесь в наличии штампа продавца, отметки даты выпуска или даты продажи, а также отсутствия внешних повреждений.
- Гарантийный срок в двенадцать месяцев исчисляется от даты изготовления в случае отсутствия штампа продавца с указанием даты продажи.

Гарантийные обязательства не распространяются:

- на водяной насос (помпа), который относится к разряду расходных материалов.
- на быстроизнашивающиеся детали и узлы, сменные и съемные принадлежности, если на них присутствуют следы эксплуатации (отрезные диски и т.п.)
- при промышленном использовании станка (бесперывный процесс реза), гарантийный срок сокращается до 6 месяцев.
- не полная комплектация станка, которая могла быть выявлена при продаже (претензии третьих лиц не принимаются).

Станок в ремонт сдается только в чистом виде.

Положение по оценке гарантийности / негарантийности

Пример	Примечание	Гарантия Да/Нет
Отсутствует гарантийный талон		нет
Истек срок гарантии		нет
Неправильное или неполное оформление гарантийного талона		нет
Несоответствие номеров в паспорте и на оборудование		нет
Нарушена оригинальная упаковка	Хранение или транспортировка	нет
Оборудование имеет видимые механические повреждения	Небрежное обращение или использование оборудования не по назначению	нет
Не работает электрооборудование	После проведения технической экспертизы	да/нет
Отсутствует заводская комплектация		нет
Нет рекламации	Техническая экспертиза, оплачивается отдельной графой клиентом	нет
Допущены технологические ошибки при сборке оборудования клиентом		нет
Оборудование имеет производственные дефекты	После проведения технической экспертизы	да
Техническое обслуживание	Согласно графика указанного в паспорте	нет
Замена режущего инструмента	Износ	нет
Замена узлов и агрегатов имеющих производственный дефект		да
Замена узлов и агрегатов вышедших из строя в виду длительного использования		нет
Вышла из строя помпа	Расходный материал	нет
Производилось несанкционированное вскрытие или ремонт оборудования лицами не имеющими права на проведение ремонта		нет

Гарантийный, а также послегарантийный ремонт и техническое обслуживание выполняется только в условиях сервисного центра.